

3	NÁVOD K INSTALACI A POUŽITÍ	CS
4	INSTALLATIONS- OG BETJENINGSVEJLEDNING	DA
5	INSTALLATIONS- UND BETRIEBSANLEITUNG	DE
6	ΟΔΗΓΙΕΣ ΕΓΚΑΤΑΣΤΑΣΗΣ ΚΑΙ ΛΕΙΤΟΥΡΓΙΑΣ\	EL
7	INSTALLING AND OPERATING INSTRUCTIONS	EN
8	INSTRUCCIONES DE INSTALACIÓN Y EMPLEO	ES
9	ASENNUS- JA KÄYTTÖOHJE	FI
10	INSTRUCTIONS D'INSTALLATION ET D'UTILISATION	FR
11	TELEPÍTÉSI ÉS HASZNÁLATI UTASÍTÁSA	HU
13	ISTRUZIONI PER L'USO E L'INSTALLAZIONE	IT
14	설치 및 작동 설명서	KO
15	MONTAGE EN BEDIENINGSVOORSCHRIFTEN	NL
16	INSTALLASJONS- OG BRUKSANVISNING	NO
17	INSTRUKCJA INSTALACJI I OBSŁUGI	PL
18	MONTAGEM E INSTRUÇÕES DE UTILIZAÇÃO	PT
19	ИНСТРУКЦИЯ ПО УСТАНОВКЕ И ЭКСПЛУАТАЦИИ	RU
20	POKYNY K INŠTALÁCII A PREVÁDZKE	SK
22	NAVODILA ZA UPORABO IN VGRADNJO	SL
23	MONTERINGS- OCH DRIFTANVISNINGAR	SV
24	MONTAJ VE KULLANIM TALİMATLARI	TR
25	安装和操作说明	ZH

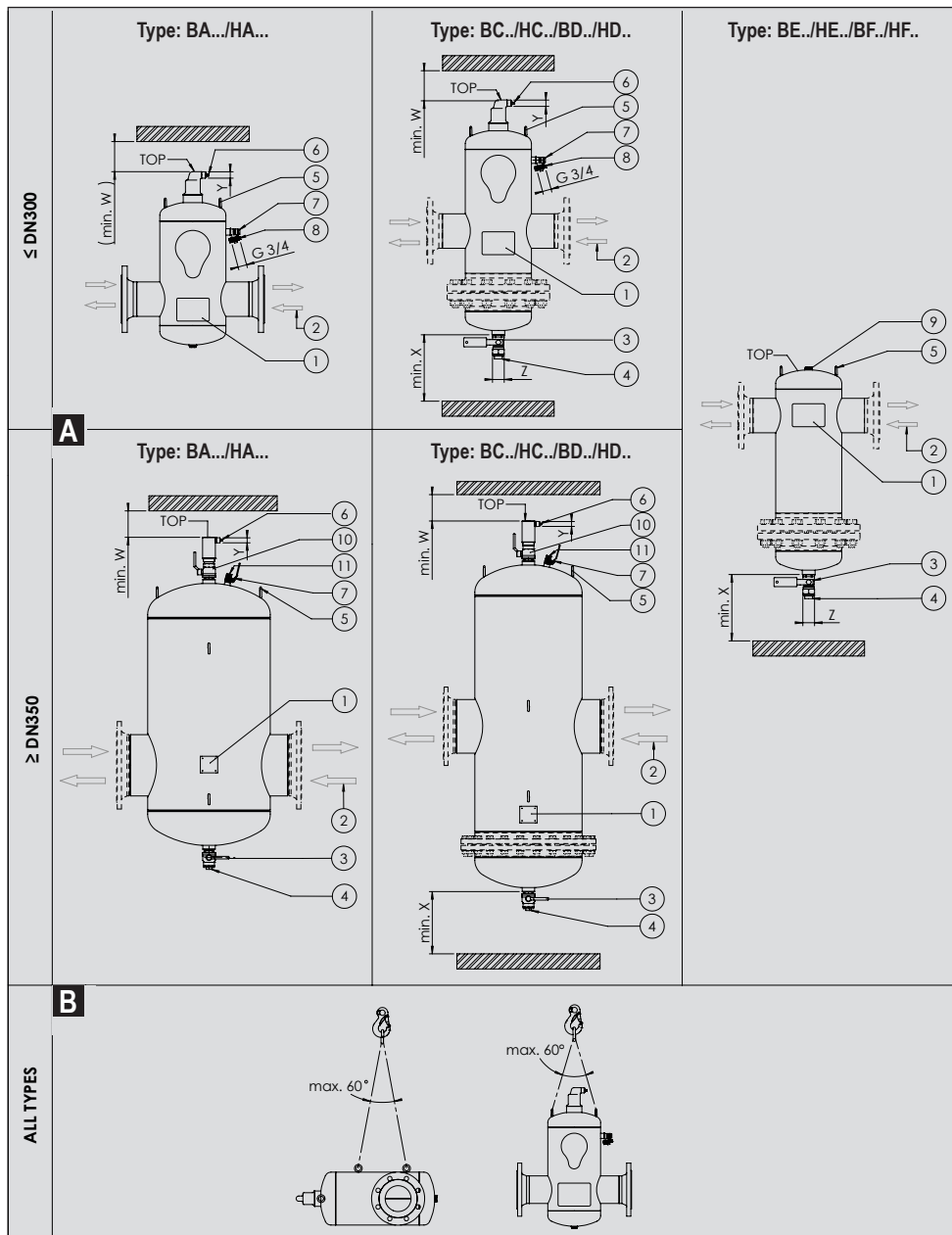


**SPIROVENT**  
**SPIROTRAP**  
**SPIROCOMBI**

Spirotech bv, The Netherlands, [www.spirotech.com](http://www.spirotech.com)

**SPIROTECH**  
 FOR BETTER PERFORMANCE

Fig. 1/ Kuva 1 / 圖 1 / Σχήμα 1 / ábra / 그림 1 / Rysunek 1 / Рисунок 1 / Slika 1 / Obrázok 1 / Obr. 1 / Şekil 1



TABEL 1 / TABLE 1 / TABELLE 1 / TABLEAU 1 / 表 1 / TAULUKKO 1 / ΠΙΝΑΚΑΣ 1 / 1 TÁBLÁZAT / TABELLA 1 / 표 1 / TABELL 1 / TABELA 1 / ТАБЛИЦА 1 / PREGLEDNICA 1 / TABULKA 1 / TABLA 1 / TABULKA 1 / TABLO 1 (fig. 1A, min.Xmm)

Ø	BD	HD	BF	HF	Y	Z	W
DN 050/065	400 mm	700 mm	300 mm	450 mm	R ½	Rp1	50 mm
DN 080/100	550 mm	900 mm	400 mm	600 mm	R ½	Rp1	50 mm
DN 125/150	750 mm	1250 mm	500 mm	800 mm	R ½	Rp1	50 mm
DN 200	1000 mm	1650 mm	700 mm	1000 mm	R ½	Rp1	50 mm
DN 250	1350 mm	2350 mm	850 mm	1400 mm	R ½	Rp2	50 mm
DN 300	1700 mm	2900 mm	1000 mm	1650 mm	R ½	Rp2	50 mm
DN 350	1850 mm	3100 mm	1200 mm	1750 mm	R 1	Rp2	75 mm
DN 400	2100 mm	3250 mm	1350 mm	1950 mm	R 1	Rp2	75 mm
DN 450	2350 mm	3650 mm	1500 mm	2150 mm	R 1	Rp2	75 mm
DN 500	2650 mm	4150 mm	1650 mm	2400 mm	R 1	Rp2	75 mm
DN 600	3150 mm	4850 mm	1950 mm	2850 mm	R 1	Rp2	75 mm

TABEL 2 / TABLE 2 / TABELLE 2 / TABLEAU 2 / 表 2 / TAULUKKO 2 / ΠΙΝΑΚΑΣ 2 / 2 TÁBLÁZAT / TABELLA 2 / 표 2 / TABELL 2 / TABELA 2 / ТАБЛИЦА 2 / PREGLEDNICA 2 / TABULKA 2 / TABLA 2 / TABULKA 2 / TABLO 2

Ø	BD	HD	BF	HF
DN 050/065	15 kg	15 kg	15 kg	15 kg
DN 080/100	20 kg	25 kg	20 kg	20 kg
DN 125/150	45 kg	60 kg	40 kg	45 kg
DN 200	80 kg	105 kg	70 kg	80 kg
DN 250	140 kg	195 kg	115 kg	140 kg
DN 300	210 kg	280 kg	170 kg	200 kg
DN 350	305 kg	425 kg	245 kg	305 kg
DN 400	445 kg	625 kg	355 kg	445 kg
DN 450	625 kg	865 kg	475 kg	600 kg
DN 500	815 kg	1155 kg	625 kg	800 kg
DN 600	1360 kg	1940 kg	1010 kg	1000 kg

TABEL 3 / TABLE 3 / TABELLE 3 / TABLEAU 3 / 表 3 / TAULUKKO 3 / ΠΙΝΑΚΑΣ 3 / 3 TÁBLÁZAT / TABELLA 3 / 표 3 / TABELL 3 / TABELA 3 / ТАБЛИЦА 3 / PREGLEDNICA 3 / TABULKA 3 / TABLA 3 / TABULKA 3 / TABLO 3

Ø	BD / HD / BF / HF	
DN 050/065	M20	300 Nm
DN 080/100	M20	300 Nm
DN 125/150	M24	500 Nm
DN 200	M24	500 Nm
DN 250	M24	500 Nm
DN 300	M27	700 Nm
DN 350	M27	700 Nm
DN 400	M30	900 Nm
DN 450	M30	900 Nm
DN 500	M33*	900 Nm
DN 600	M36*	900 Nm

\* Namažite závit šroubu a závit matky pomocí měděného maziva / Smør boltens og møtrikkens gevind med kobberfedt / Fetten Sie das Bolzengewinde und das Muttergewinde mit Kupferfett / Λιπάνετε το σπείρωμα μπουλονιού και το σπείρωμα περικόχλιου με γράσο χαλκού / Grease the bolt thread and the nut thread with copper grease / Engrase la rosca del perno y la rosca de la tuerca con grasa de cobre / Rasvaa pultin ja mutterin kierteet kuparirasvalla / Graissez le filetage du boulon et celui de l'écrou avec de la graisse à cuivre / Kenje meg a csavarmenetet és anyamenetet rézből készült zsírral / Lubrificare la filettatura del bullone e la filettatura del dado con lubrificante al rame / 볼트 나사산과 너트 나사산에 구리 그리스를 바릅니다 / Vet de boutdraad en de moerdraad met kopervet / Smør skruvegjengen og muttergjengen med kobberfett / Nasmaruj gwinty śruby i nakrętki smarem miedzianym / Lubrifique a rosca do parafuso e a rosca da porca com massa lubrificante com cobre / Смажьте резьбу болта и резьбу гайки медной смазкой / Namažite závit skrutky a závit matky pomocou medeného maziva / Namažite navoj vijaka in navoj matice z bakrenim mazivom / Smörj bult- och muttergångarna med kopparfett / Cívata ve somun dişlinisi, bakır gresi ile gresleyin / 给螺栓螺纹和螺帽螺纹加入铜润滑油。

**Blahopřejeme!** Tento výrobek, podstatným způsobem zvýší celkovou kvalitu vaší soustavy.

Tyto pokyny se vztahují na typy výrobků počínaje typem B nebo H s výjimkou typu B\*S a H\*S (obr. 1A, 1).  
Výrobce: Spirotech bv, Helmond - Nizozemsko

Produkt je navržen a vyráběn v souladu se zásadami uvedenými ve směrnici pro tlaková zařízení (97/23/EC).

## **⚠️ UPOZORNĚNÍ**

- Tyto pokyny musí být předány koncovému uživateli, který jej musí uchovat.
- Řiďte se také místními předpisy.

## **Použití**

Plně automatické odstraňování vzduchu, plynů nebo nečistot z vody a směsí vody s glykolem (max. 50 %). Nehodí se pro demineralizovanou vodu, pitnou vodu a pro nebezpečné nebo vznešlé látky. Lze používat v kombinaci s chemikáliemi/inhibitory schválenými podle místních předpisů. Zkontrolujte kompatibilitu s materiály použitými při konstrukci vaší soustavy. Pro další informace se obraťte na vašeho dodavatele.

Rozsah teploty a tlaku (obr. 1A, 1).

Pracovní tlak: 0 – 10 bar

Pracovní teplota: 0 – 110 °C.

Pokud není na výrobku výslovně uvedeno jinak.

## **Kontrola jakosti**

Zkouška těsnosti:

	Standardní a <= DN300	p > 10 baru nebo T > 110 °C nebo > DN300v
Zkušební tlak	7+/- 1 bar	1,1 x pracovní tlak:
Zkušební médium	Vzduch	Voda
Doba zkoušky	60 s	60 min
Kritérium úspěšnosti zkoušky	Žádná netěsnost	Žádná netěsnost

Zkouška funkce odvzdušňovacího ventilu (nikoli u BE/HE a BF/HF):

Zkouška otvírání ventilu	Úplné odvzdušnění
Zkouška zavírání ventilu	Jisté uzavření ventilu

Kvalita, bezpečnost a aspekty životního prostředí jsou řízeny prostřednictvím certifikačních systémů managementu podle:

- NEN-EN-ISO 9001
- NEN-EN-ISO 14001
- OHSAS 18001

## **⚠️ UPOZORNĚNÍ**

- Instalaci a údržbu smí provádět výhradně kvalifikovaný pracovník.
- Při práci na separátoru vždy zajištěte, aby soustava byla bez tlaku a byla ochlazená.
- Dotyk výrobku, který je v činnosti může vést k popálení.
- Vypouštění ventilů nikdy nepoužívejte k plnění (doplňování).

## **Manipulace s jednotkou (obr. 1B)**

Zvláštní pozornost věnujte následujícím bezpečnostním procedurám při vyjímání separátoru z obalu:

- Používejte schválené zdvihací řetězy/popychy s bezpečnostními háky.
- Před zvednutím separátoru se přesvědčte, že zdvihací řetězy/popychy jsou utažené.
- Nevstupujte pod břemeno.
- Přesvědčte se, že separátorem lze volně pohybovat.

## **Instalace**

Pro optimální odvzdušnění je třeba separátor pro odstranění vzduchu a kombinovanou odvzdušňovací/odkalovací instalovat na nejteplejší místo soustavy, např. do hlavní přívodní větve soustavy ústředního vytápění nebo do hlavní vratné větve chladičů soustavy. Separátor s odkalovačem, je třeba přednostně instalovat přímo před komponenty, které mají být chráněny, např. do hlavní vratné větve.

- Separátor musí být nainstalován bez napětí a s tělesem ve svislé poloze.
- Separátor nesmí být použita k podepření potrubí.
- Separátor nesmí být žádným způsobem upraven ani přivařován pro jiné účely než je nutné pro jeho upevnění.
- Závesná oka ⑤ smí být použita jen pro manipulaci během montáže.
- Jednotka pracuje nezávisle na směru průtoku ②.
- Prostor nutný pro demontáž separačního prvku je uveden v tabulce 1.
- Odstraňte překážky u odvzdušňovacího ventilu ⑥/⑦ a ventily ③/⑦ udržte přístupné.
- Jestliže šlitky na výrobku již nejsou čitelné, např. poté, co byla jednotka opatřena izolací, použijte samostatně dodávané šlitky.
- Doporučuje se opatřit obě strany separátoru uzavíracími ventily, a to zejména u BD/HD, BF/HF.
- Na správnou stranu separátoru namontujte dodaný vypouštěcí ventil ③, uzavírací ventil a namontujte ochrannou zátku ④.
- K odvzdušnění může být upevněna trubka ④, aby odváděla uvolněný (páchnoucí) vzduch. Nadměrné částice nečistot nebo vytváření pěny může vyvolat dočasnou netěsnost odvzdušňovacího ventilu ⑥.
- Maximální pracovní tlak: 1,5 x maximální pracovní tlak (viz šlitka na výrobku ①).
- Jestliže se soustava zkouší tlakovým vzduchem, musí být odvzdušňovací ventil dočasně uzavřena zátkou R½ (není součástí dodávky) ⑥. Dejte pozor: zátku R½ musí být odstraněna před zkušebním uvedením soustavy do provozu.
- Pro odtlačovače > DN300 musí být zavřen ventil ⑩. Důležité: ventily ⑩ musí být otevřeny před uvedením instalace do provozu.

- Odkalovací ventily ⑦ a ruční odvzdušňovací ventily ⑨ jsou určeny k vypouštění/vypouštění velkých množství vzduchu během plnění/vypražďování soustavy.

## **⚠️ UPOZORNĚNÍ**

Může unikat horká voda nebo pára!

- Otevřete ventil pro ruční odvzdušňování ⑨ (max. o 1 otáčku) nebo u odkalovacího ventilu ⑦ použijte tento postup:
- Odstraňte bezpečnostní víčko ⑧ nebo zátku ⑩.
- Namontujte hadici odlávající příslušnému tlaku a teplotě k vypuštění vody z instalace na vhodné místo.
- K postupnému otevření odkalovacího ventilu ⑧ použijte zadní část vika ⑦.
- Když je vzduch vypuštěn, uzavřete odkalovací ventil ⑦.
- Namontujte bezpečnostní víčko ⑧ nebo zátku ⑩.
- Další odvzdušňování provádí separátor automaticky (nikoli u BE/HE a BF/HF):

## **Vypouštění nečistot a unášených částic**

Po zkoušce separátoru při uvádění do provozu musí kvalifikovaný pracovník pravidelně vypouštěl nahromaděné nečistoty, a to v souladu s postupem uvedeným níže. Správně a pravidelně vypouštění zajišťí správnou funkci odlučovače a maximalizuje očekávanou životnost a bezproblémový provoz jednotky a systému. Pravidelné analýzy systémové kapaliny pomohou provést správná opatření k udržení správné kvality kapaliny, a tím i výkonu systému.

## **UPOZORNĚNÍ**

- Voda může být horká!
- Pokuste se co nejvíce omezit množství vypouštěné vody.
- Po vypouštění zkontrolujte tlak v soustavě a podle potřeby ji doplňte.

- Sejměte ochrannou zátku ④.
- Namontujte hadici nebo trvalé připojení odolné vůči příslušnému tlaku a teplotě. Vypusťte nahromaděný odpad z jednotky do vhodné nádoby k zachycení odpadu. Při likvidaci zachyceného odpadu a kapaliny postupujte podle místních norem.
- Postupně krátkodobě otevřete vypouštěcí ventily ③.
- Když již nevychází žádné nečistoty, uzavřete vypouštěcí ventily ③.
- Nasadte ochrannou zátku ④.
- Odkalovací ventily ⑦ může být použit k odstranění unášených částic:
  - Odstraňte bezpečnostní víčko ⑧ nebo zátku ⑩.
  - Namontujte hadici odlávající příslušnému tlaku a teplotě k vypuštění vody z instalace na vhodné místo.
  - K postupnému krátkodobému otevření odkalovacího ventilu ⑧ použijte zadní část krytu ⑦.
  - Když již nevychází žádné plovoucí nečistoty, uzavřete odkalovací ventily ⑦.
  - Namontujte bezpečnostní víčko ⑧ nebo zátku ⑩.

## **Údržba (jen u BD/HD a BF/HF)**

Odlučovací prvek (souprava Spirotube) odlučovače může být vyčištěn nebo vyměněn.

## **⚠️ UPOZORNĚNÍ**

- Přesvědčte se, že je odlučovač je bez tlaku a byl ochlazen.
- Potrubí a dna odlučovače mohou být podstatně těžší v důsledku zanesení nečistotami.
- Souprava Spirotube je zcela otevřena o dno. Podepřete dno a soupravu vhodnou podporou nebo zdvihacími zařízeními. V některých situacích může být souprava Spirotube narušena, a to např. korozí nebo usazeninami, což může snížit mechanickou pevnost.
- Trubní svazek se může převálit.
- K čištění nikdy nepoužívejte agresivní chemikálie.

Při čištění nebo výměně soupravy Spirotube postupujte takto:

- Vypusťte odlučovač.
- Odsrbujte vypouštěcí ventily ③.
- Demontujte dno. (Hmotnost dna a soupravy Spirotube viz tabulka 2.)
- Vyčistěte soupravu Spirotube, např. horkou vodou nebo párou o nízkém tlaku.
- Zkontrolujte soupravu a podle potřeby ji vyměňte. Pro náhradu díly se obraťte na vašeho dodavatele.
- Očistěte čela přírub a použijte nové ploché těsnění.
- Vložte soupravu Spirotube a namontujte dno.
- Soupravu Spirotube uveďte do správné polohy. U demontovatelného odkalovače/separátoru "Vzduch a nečistoty" (BD/HD) musíte být v úvahu položen odkalovací ventil na horní části zařízení. K tomu je souprava Spirotube opatřena vybráním.
- Namontujte šrouby a utáhněte je do kříže utahovacím momentem podle tabulky 3.
- Namontujte vypouštěcí ventily ③ a ochrannou zátku ④.
- Doplňte instalaci a zkontrolujte po stránce těsnosti.

## **Poruchy**

- Zpochybí může odvzdušňovací ventil ⑥ mírně kapat. (nikoli BE/HE a BF/HF) To po krátké době přestane.
- V případě nesprávné funkce se obraťte na vašeho instalátéra.
- V případě netěsnosti odvzdušňovacího ventilu ⑥ musí být vyměněno kompletní viko odvzdušňovačku. (nikoli BE/HE a BF/HF)

## **Záruka**

- 5 roky od data nákupu.
- Záruka zaniká při nesprávné instalaci, neodborném zacházení nebo opravách.
- Na škody nebo ztráty vyplývající z poruch se záruka nevztahuje.
- Záruka se nevztahuje na běžné opotřebení.

Práva na změny vyhrazena.

**Nevhodné pro použití venku**

**Tillykke!** Ved købet af dette produkt, har du valgt et produkt, der absolut vil forbedre kvaliteten af hele din installation.

Denne vejledning er beregnet til produkttyper, der starter med B eller H, med undtagelse af B\*S og H\*S (fig. 1A, ①).  
 Fabrikant: Spirotech bv, Helmond - Holland

Dette produkt er designet og fremstillet efter forsvarlig teknisk praksis i henhold til Europaparlamentets og Rådets direktiv om trykbærende udstyr (97/23/EF).

- ⚠ OBS!**
- Denne vejledning skal afleveres til slutbrugeren, der skal opbevare den.
  - Tag hensyn til eventuelle lokale forskrifter.

### Anvendelse

(Fuld)automatisk fjernelse af luft, gasser og / eller snavs fra vand og vand-/glykollblandinger (maks. 50 %). Ikke egnet til demineraliseret vand, drikkevand og farlige eller antændelige stoffer. Kan anvendes sammen med kemikalier / inhibitorer, der er godkendt i overensstemmelse med lokale direktiver. Kontroller venligst, at produktet er kompatibelt med de materialer, der er anvendt til at bygge din installation. Kontakt leverandøren for yderligere informationer.

### Tryk- og temperaturområde (Se etiket fig. 1A, ①)

- Driftstryk: 0 – 10 bar.
- Driftstemperatur: 0 – 110 °C.
- Medmindre er angivet andet på produktet.

### Kvalitetskontrol

#### Tæthedstest:

	Standard og <= DN300	p > 10 bar eller T > 110 °C eller > DN300
Testtryk	7+/- 1 bar	1,5 x driftstryk
Testmedium	Luft	Vand
Testtid	60 s	60 min
Godkendelses-kriterium	Ingen lækage	Ingen lækage

#### Funktionstest for udluftningsventil (ikke for BE/HE og BF/HF):

Åbnetest	Udluftning af hele boringen
Lukke-test	Sikker lukning af ventil

Kvalitet, sikkerhed og miljømæssige aspekter er varetaget indenfor certificerede styringsystemer i henhold til:

- NEN-EN-ISO 9001
- NEN-EN-ISO 14001
- OHSAS 18001

### ⚠ FORSIGTIG

- Installation og vedligeholdelse må kun foretages af en autoriseret installator.
- Kontroller altid, at der ikke er tryk i anlægget, og det er kølet af, før der udføres arbejde på udskillerer.
- Der kan opstå forbrændinger, hvis produktet berøres, mens det er "i drift".
- Brug ikke aftapningsventilen til (etter)fyldning.

### Håndtering (fig. 1B)

- Vær opmærksom på følgende sikkerhedsprocedurer, når udskillerer løftes fra dens emballage:
- Anvend godkendte løftekæder / løfteremme med sikkerhedskroge
  - Kontroller, at løftekæderne / løfteremmen er strammet op, før udskillerer løftes
  - Stå ikke under lasten
  - Sørg for, at udskillerer kan bevæges frit.

### Installation

- For den bedste udluftning skal både luftudskiller og kombineret luftudskiller / snavsudskiller installeres på det varmeste sted i anlægget, dvs. på fremløbet lige efter varmeløden på et centralvarmeanlæg eller på returledningen lige før køleleden på et køleanlæg. Snavsudskilleren skal fortrinsvis installeres direkte for de komponenter, der skal beskyttes, f.eks. i returledningen.
- Udskillerer skal installeres med lodret hus, så den ikke udsættes for spændinger fra rørsystemet.
  - Udskillerer må ikke anvendes som bærende element i rørsystemet.
  - Det er ikke tilladt at ændre udskillerer eller svejse på den, ud over det nødvendige for at montere produktet i anlægget.
  - Løfteøjnene ⑤ må kun bruges ved installationen.
  - Enheden arbejder uafhængig af flowretningen ②.
  - Se tabel 1 for minimale pladskrav for afmontering af separationselementet.
  - Bloker ikke udluftningsventilen ④ og sørg for, at der altid er adgang til ventilerne ③/⑦.
  - Brug de separat medfølgende produktetiketter, hvis etiketterne på produktet ikke er synlige, f.eks. efter at enheden er blevet tildækket af isolationsmateriale.
  - Det anbefales at montere afspæringsventiler i begge sider af udskillerer, især for typerne BD/HD og BF/HF.
  - Monter den medleverede aftapningsventil ③ i bunden af udskillerer, luk ventilen og monter sikkerhedshætten ④. (Ikke for BA/HA)
  - Der kan monteres et rør til udluftningsventilen ④ for at bortlede den frigjorte (ilde-lugtlende) luft. Ekstremt mange snavspartikel eller skumdannelse kan forårsage midlertidig lækage af udluftningsventilen ④.
  - Maks. tillad hydraulisk testtryk: 1,5 x det maksimale driftstryk (se etiket ①).
  - Når anlægget afprøves med trykluft, skal udluftningsventilen tilstoppes midlertidigt med en prop R/2 (medfølger ikke) ②. OBS! Proppen R/2 skal fjernes, før anlægget tages i brug.
  - Ved separatorer > DN300 skal ventil ⑩ være lukket. Obs! Ventil ⑩ skal åbnes inden anlægget tages i brug.

- Skumventilen ⑦ og den manuelle udluftningsventil ⑨ er designet til at udløse / indtage store mængder luft ved påfyldning / aftapning af anlægget.

### ⚠ FORSIGTIG

Der kan komme varmt vand eller damp ud!

- Åbn den manuelle udluftningsventil ⑨ (drej maks. 1 omgang) eller følg proceduren nedenfor ved brug af skumventilen ⑦.
- Fjern sikkerhedsdækslet ⑧ eller proppen ⑩.
- Monter en slange, der kan holde til trykket og temperaturen, til at lede anlægsvandet bort til et egnet sted.
- Åbn gradvist skumventilen ⑦ ved hjælp af hæftens ⑥ bagside.
- Luk skumventilen når al luft er sluppet ud.
- Sæt sikkerhedsdækslet mventilen ⑧.
- Fjern sikkerhedsdækslet ⑧ eller proppen ⑩ på plads.
- Yderligere udluftning foretages automatisk af udskillerer (ikke for type BE/HE og BF/HF).

### Dræning af snavs og drivende forurening

Efter at udskillerer er taget i brug, skal den drænes regelmæssigt af en autoriseret installator for at fjerne snavs, der har samlet sig i bunden, ved at følge proceduren nedenfor. Korrekt og regelmæssig dræning vil sikre korrekt funktion af udskillerer og maksimering af levetid samt problemfri drift af enheden og systemet. Regelmæssige analyser af systemvæske vil hjælpe til rette forholdsregler for fastholdelse af korrekt væskekvalitet og deraf følgende systemydelse.

- ⚠ FORSIGTIG**
- Vandet kan være meget varmt!
  - Forsøg at begrænse mængden af drænvand mest muligt.
  - Kontroller trykket i anlægget efter dræning og fyld efter, om nødvendigt.

- Fjern sikkerhedshætten ④.
- Placér en slange eller en permanent tilkobling, som kan modstå det trykket og temperaturen. Put affaldet fra enheden i en egnet affaldsbeholder. Ved bortskaffelsen af det indsamlede affald og væsker skal de lokale bestemmelser overholdes.
- Åbn gradvist aftapningsventilen ③ et kort øjeblik.
- Luk aftapningsventilen ③, når der ikke drænes mere snavs.
- Monter sikkerhedshætten ④.
- Skumventilen ⑦ kan også anvendes til at fjerne drivende forurening:
  - Fjern sikkerhedsdækslet ⑧ eller proppen ⑩.
  - Monter en slange, der kan holde til trykket og temperaturen, til at lede anlægsvandet bort til et egnet sted.
  - Åbn gradvist skumventilen ⑦ i et kort øjeblik ved hjælp af hæftens ⑦ bagside.
  - Luk skumventilen ⑦, når der ikke drænes mere snavs.
  - Sæt sikkerhedsdækslet ⑧ eller proppen ⑩ på plads.

### Vedligeholdelse (gælder kun BD/HD og BF/HF)

Separationselementet (Spirotube-sæt) kan renses eller udskiftes.

- ⚠ FORSIGTIG**
- Kontroller, at der ikke er noget tryk i udskillerer og lad den køle af.
  - Rørsættet og bunden kan være betydeligt tungere på grund af snavs, der har ophobet sig.
  - Spirotube-sættet hviler løst på bunden. Støt bunden og sættet med egnet højse- eller løfteværktøj. I nogle tilfælde kan det forekomme, at Spirotube-sættet er tæret på grund af rust eller forurening, hvorved den mekaniske styrke kan være reduceret.
  - Rørsættet kan vælte.
  - Brug aldrig ætsende kemikalier til rengøring.

Ved rengøring eller udskiftning af Spirotube-sættet, skal nedenstående fremgangsmåde følges:

- Dræn udskillerer.
- Skru aftapningsventilen ③ ud.
- Afmonter bunden. (Se tabel 2 for vægten af bunden og Spirotube-sættet.)
- Rengør Spirotube-sættet med f.eks. varmt vand eller lavtryksdamp.
- Kontroller sættet og udskift det, om nødvendigt. Kontakt forhandleren for reservedele.
- Rengør flangelederne og monter en ny flangepakning.
- Anbring Spirotube-sættet sammen med bunden.
- Monter Spirotube-sættet i den rigtige position. For den demonterbare kombineret luft- og snavsudskiller (BD/HD) skal der tages hensyn til positionen af skumventilen oven på enheden. Derfor har Spirotube-sættet en udskjæring til denne.
- Monter boltene og fastspænd dem på kryds med det fastspændingsmoment, der er anført i tabel 3.
- Monter aftapningsventilen ③ og sikkerhedshætten ④.
- Påfyld anlægget og kontroller for lækager.

### Funktionsfejl

- Ved den første brug kan udluftningsventilen ④ dryppe en smule. (Gælder ikke BE/HE og BF/HF.) Dette stopper dog efter en kort periode.
- Kontakt altid installatøren i tilfælde af funktionsfejl.
- I tilfælde af lækage i udluftningsventilen ④, skal hele udluftningshætten udskiftes. (Gælder ikke BE/HE og BF/HF.)

### Garanti

- Spirotech yder 5 års garanti efter købsdatoen.
- Garantien bortfalder ved forkert installation, ukynig brug og ved forsøg på selv at reparere produktet.
- Følgeskader er ikke omfattet af garantien.
- Normal slitage er ikke omfattet af garantien.

Ret til ændringer forbeholdes.  
**Ikke egnet til udendørs brug.**

**Herzlichen Glückwunsch!** Mit diesem Produkt verfügen Sie über ein Gerät dass die Qualität Ihrer gesamten Anlage entscheidend verbessert.

Diese Anleitung ist für alle Gerätetypen bestimmt, die mit B oder H beginnen, mit Ausnahme des Gerätetyps B\*S und H\*S (Abb. 1A, 1A).  
Herstellere: Spirotech bv, Helmond - Niederlande

Dieses Produkt wurde in Übereinstimmung zu den in der Druckgeräte Richtlinie (97/23/EC) beschriebenen Anforderungen an eine gute Ingenieurspraxis (SEP) entworfen und hergestellt.

### WARNUNG

- Die vorliegende Anleitung ist dem Betreiber der Anlage auszuhändigen und sollte von diesem sorgfältig aufbewahrt werden.
- Beachten Sie bitte auch die örtlichen gesetzlichen Vorschriften.

### Anwendungsbereich

Dieses Produkt ist für die (voll-) automatische Abscheidung von Luft, Gasen und/ oder Schlamm aus Wasser und Wasser-Glycolgemisch (max. 50%) entworfen worden. Für destilliertes Wasser, Trinkwasser und gefährliche oder entflammare Substanzen nicht geeignet. Das Gerät kann in Kombination mit nach örtlichen Vorschriften zugelassenen chemischen Zusätzen / Inhibitoren eingesetzt werden. Überprüfen Sie jedoch, ob diese für die beim Bau Ihrer Anlage verwendeten Materialien geeignet sind. Für weitere Informationen wenden Sie sich bitte an Ihren Lieferanten.

Druck- und Temperaturbereich (Abb. 1A, 1D)

Betriebsdruck: 0 – 10 bar-g.

Betriebstemperatur: 0 – 110 °C.

Außer bei anderslautender Angabe auf dem Produkt.

### Qualitätskontrolle

*Dichtheitsprüfung:*

	Standard und <= DN300	p > 10 bar oder T > 110 °C oder > DN300
Prüfdruck	7 +/- 1 bar-g	1,5 x Betriebsdruck
Prüfmedium	Luft	Wasser
Prüfzeit	60 s	60 min
Testergebnis	Keine Undichtigkeit	Keine Undichtigkeit

*Funktionstest Entlüftungsventil (nicht für BE/HE und BF/HF):*

Test Ventiloöffnung	Öffnet vollständig
Test Ventilverschluss	Schließt vollständig

Qualität, Sicherheit und Umweltaspekte stehen in Übereinstimmung zu den folgenden zertifizierten Managementsystemen:

- NEN-EN-ISO 9001
- NEN-EN-ISO 14001
- OHSAS 18001

### WARNUNG

- Installation und Wartung dürfen ausschließlich von einem anerkannten Installationsfachmann durchgeführt werden.
- Vergewissern Sie sich vor Beginn der Arbeiten, dass der Abscheider abgekühlt ist und nicht mehr unter Druck steht.
- Anlage bei Betrieb nicht berühren, es besteht Verbrennungsgefahr.
- Anlage niemals über den Ablasshahn (neu) befüllen.

### Anheben/ Tragen (Abb. 1B)

Beachten Sie beim Auspacken des Abscheiders aus der Verpackung die folgenden Sicherheitshinweise:

- Verwenden Sie ausschließlich einen für diesen Zweck zugelassenen Kettenzug / Transportort mit Sicherheitshaken.
- Vergewissern Sie sich vor dem Anheben des Abscheiders, dass Kettenzug und Transportort sicher befestigt sind.
- Nicht unter schwebende Lasten treten.
- Vergewissern Sie sich, dass sich der Abscheider frei bewegen kann.

### Installation

Um eine optimale Entlüftung zu gewährleisten, muss der Luftabscheider / kombinierte Luft- und Schlammabscheider an der heißesten Stelle der Anlage installiert werden, beispielsweise an der Hauptzufuhrleitung der zentralen Heizungsanlage oder am Rücklauf der Kälteanlage. Der Schlammabscheider ist unmittelbar vor den zu schützenden Geräteteilen zu montieren, also im Hauptrücklauf.

- Der Abscheider sollte spannungsfrei und mit dem Gehäuse aufrecht installiert werden.
- Der Abscheider darf nicht als tragendes Rohrteil verwendet werden.
- Der Abscheider darf in keiner Weise abgedeckt oder verschweißt werden, sofern dies für den Einbau in die Anlage nicht unbedingt erforderlich ist.
- Die Aufhängösen ⑤ sind ausschließlich für die Montage vorgesehen.
- Der Betrieb der Anlage erfolgt unabhängig von der Durchflussrichtung ②.
- Den für den Ausbau des Schlammabscheiders benötigten Platz entnehmen Sie bitte Tabelle 1.
- Entlüftungsventil niemals blockieren ② (Z) und alle Ventile frei halten ③ (Z).
- Wenn die Produktaufkleber der Anlage nicht mehr sichtbar sind, zum Beispiel nach dem Anbringen von Isolationsmaterial, die mitgelieferten Aufkleber befestigen.
- Es empfiehlt sich, den Abscheider auf beiden Seiten mit Absperrentilen auszurüsten, insbesondere bei den Modellen BD/HD, BF/HF.
- Mitgelieferte Ablasshahn ③ am Boden des Abscheiders befestigen, Ventil schließen und Sicherheitstopfen ② befestigen. (Mit Ausnahme der Modelle BA/HA)

- An der Entlüftungsöffnung ④ kann ein zusätzliches Rohr befestigt werden, um die freigesetzte Luft (Geruch) abzuleiten. Übermäßige Schmutzteichen oder Schaumbildung können zu vorübergehender Leckage am Entlüftungsventil ④ führen.
- Höchstzulässiger Druck bei hydraulischem Drucktest: 1,5 x maximaler Betriebsdruck (siehe Produktaufkleber auf der Anlage 1①).
- Wenn die Anlage einer Prüfung mit Druckluft unterzogen wird, sollte das Entlüftungsventil vorübergehend mit einem Verschluss R1/2 (nicht mitgeliefert) ④ verschlossen werden. Achtung: Der Verschluss R1/2 muss vor der Inbetriebnahme der Anlage wieder entfernt werden.
- Bei Abscheidern > DN300 muss Ventil ⑩ geschlossen sein. Achtung: Ventil ⑩ muss vor Inbetriebnahme der Anlage geöffnet werden.
- Schlammventil ⑦ und manuelles Entlüftungsventil ⑨ sind zum Ausblasen / Einlassen großer Luftmenge(n) während des Befüllens / Entleerens der Anlage vorgesehen.

### WARNUNG

Vorsicht vor dem Austreten von heißem Wasser oder Dampf!

- Öffnen Sie das manuelle Entlüftungsventil ⑨ (max. 1 Dreh) oder gehen Sie nach folgendem Verfahren vor, um das Schlammventil ⑦ zu öffnen:
- Entfernen Sie die Sicherheitskappe ⑧ oder den Stopfen ⑪.
- Befestigen Sie einen druckfesten und temperaturbeständigen Schlauch, um das Wasser der Anlage in ein geeignetes Behältnis ablaufen zu lassen.
- Öffnen Sie mit der Rückseite vom Sicherheitsverschluss ⑥ stufenweise das Schlammventil ⑦.
- Nach dem Entweichen der Luft Schlammventil ⑦ wieder schließen.
- Bringen Sie die Sicherheitskappe ⑧ oder den Stopfen ⑪ an.
- Die weitere Luftabscheidung wird vom Abscheider automatisch durchgeführt (mit Ausnahme der Modelle BE/HE und BF/HF).

### Beseitigen von Schmutzansammlungen und schwimmenden Schlammeiten

Nach der Inbetriebnahme muss der Abscheider regelmäßig von einem qualifizierten Fachmann nach dem unten stehenden Verfahren entleert werden, um Schmutzansammlungen zu beseitigen. Eine richtige und regelmäßige Entleerung stellt eine einwandfreie Funktion des Abscheiders sicher, maximiert die Lebensdauer und sorgt für einen störungsfreien Betrieb der Einheit und des Systems. Regelmäßige Analysen der Systemflüssigkeit helfen beim Treffen der richtigen Maßnahmen zum Aufrechterhalten der richtigen Flüssigkeitsqualität und damit Systemleistung.

### WARNUNG

- Das Wasser kann sehr heiß sein!
- Aufstrebende Wassermenge sollte möglichst gering sein.
- Überprüfen Sie nach dem Ableiten des Wassers den Druck der Anlage und füllen Sie gegebenenfalls Wasser nach.

- Entfernen Sie den Sicherheitstopfen ④.
- Bringen Sie einen Schlauch oder eine Dauerverbindung an, die dem entsprechenden Druck und der Temperatur standhält. Lösen Sie die angesammelten Ablagerungen von der Einheit und sammeln Sie sie in einem geeigneten Behälter. Halten Sie sich bei der Entsorgung der gesammelten Ablagerungen und Flüssigkeit an die regionalen Richtlinien.
- Öffnen Sie stufenweise für kurze Zeit den Ablasshahn ③.
- Sobald kein Schlamm mehr herauskommt, Ablasshahn ③ wieder schließen.
- Sicherheitstopfen ④ wieder befestigen.
- Schwimmende Schmutzteichen können bei Bedarf mit dem Schlammventil ⑦ entfernt werden:
- Entfernen Sie die Sicherheitskappe ⑧ oder den Stopfen ⑪.
- Befestigen Sie einen druckfesten und temperaturbeständigen Schlauch, um das Wasser der Anlage in ein geeignetes Behältnis ablaufen zu lassen.
- Verwenden Sie die Rückseite vom Sicherheitsverschluss ⑥, um das Schlammventil ⑦ stufenweise für kurze Zeit zu öffnen.
- Wenn keine schwimmenden Schlammeiten mehr herauskommen, Schlammventil ⑦ wieder schließen.
- Bringen Sie die Sicherheitskappe ⑧ oder den Stopfen ⑪ an.

### Wartung (nur für die Modelle BD/HD und BF/HF)

Der Schlammabscheider (Spirorohr) kann gereinigt und ausgetauscht werden.

### WARNUNG

- Vergewissern Sie sich vor Beginn der Arbeiten, dass der Abscheider abgekühlt ist und nicht mehr unter Druck steht.
- Das Gewicht der Böden und Rohrbündel kann durch Schmutzablagerungen im Abscheider unter Umständen schwerer sein als normal.
- Das Spirorohr ruht komplett auf dem Boden. Unterstützen Sie den Boden und das Rohrbündel mit geeigneten Hebewerkzeugen. Es ist möglich, dass das Spirorohr durch Korrosion oder Verschmutzungen so stark betroffen ist, dass die mechanische Festigkeit beeinträchtigt ist.
- Das Rohrbündel kann umfallen.
- Niemals mit aggressiven Lösemitteln reinigen.

Gehen Sie bei der Reinigung oder einem Austausch des Spirorohrs wie folgt vor:

- Wasser im Abscheider ablassen.
- Ablasshahn ③ öffnen.
- Boden abmontieren. (Das Gewicht des Bodens und der Spirorohre ist in Tabelle 2 angegeben.)
- Spirorohr reinigen, z.B. mit heißem Wasser oder einem Niederdruckdampfreiniger.
- Rohrbündel überprüfen und bei Bedarf austauschen. Für Ersatzteile wenden Sie sich an Ihren Lieferanten.
- Außenseite vom Flansch reinigen und neue Flanschdichtung einsetzen.
- Spirorohr und Boden wieder einsetzen.

- Spirorohr in der richtigen Position wieder befestigen. Beim abnehmbaren kombinierten Luft- und Schlammsabscheider (BD/H) müssen Sie dabei die Position des Schlammentwirts im oberen Teil der Anlage berücksichtigen. Zu diesem Zweck ist im Spirorohr eine Aussparung angebracht.
- Schrauben diagonal befestigen und anziehen. Der Drehmoment ist in Tabelle 3 angegeben.
- Ablasshahn (3) und Sicherheitstopfen (4) wieder befestigen.
- Anlage neu befüllen und auf undichte Stellen überprüfen.

#### Störungen

- Bei der ersten Benutzung kann das Entlüftungsventil (4) ein wenig feucht werden. (Mit Ausnahme der Modelle BE/HE und BF/HF). Diese Undichtigkeit geht nach kurzer Zeit jedoch von selbst wieder vorüber.
- Bei Störungen wenden Sie sich bitte an Ihren Installationsfachmann.
- Ist das Entlüftungsventil (4) undicht, muss die komplette Entlüftungskappe ausgetauscht werden. (Mit Ausnahme der Modelle BE/HE und BF/HF)

#### Garantie

- 5 Jahre ab Kaufdatum.
- Bei einer fehlerhaften Installation oder unsachgemäßen Nutzung oder Reparatur

## ΟΔΗΓΙΕΣ ΕΓΚΑΤΑΣΤΑΣΗΣ ΚΑΙ ΛΕΙΤΟΥΡΓΙΑΣ

(EL)

**Συγγραφή αναφοράς:** Με την αγορά του παρόντος προϊόντος, έχετε ένα προϊόν το οποίο θα βελτιώσει αναμφισβήτητα την ποιότητα ολόκληρης της εγκατάστασής σας.

Οι οδηγίες αυτές ισχύουν για όλους τους τύπους προϊόντων που ξεκινούν με Β ή Η εκτός από Β\*S και Η\*S (σχήμα 1Α, 1). Κατασκευαστής: Spirotech bv, Helmond - Ολλανδία

Το παρόν προϊόν σχεδιάστηκε και κατασκευάστηκε σύμφωνα με τη χρήση τακτικών ορθής μηχανικής, όπως αναφέρονται στην Οδηγία Εξοπλισμού υπό Πίεση (97/23/EC)

#### ΠΡΟΣΟΧΗ

- Αυτές οι οδηγίες χρήσεων πρέπει να παραδοθούν στον τελικό χρήστη και πρέπει να φυλαχθούν.
- Πρέπει να τηρούνται οι τοπικοί κανονισμοί.

#### Εφαρμογή

Η (πλήρης) αυτόματη απομάκρυνση αέρα, αερίων και/ή ρύπων από νερό και διαλύματα νερού/γλυκόλης (ανάτοιο όριο 50%). Ακατάλληλο για αποσταγμένο νερό, πόσιμο νερό και επικίνδυνες ή εύφλετες ουσίες. Μπορεί να χρησιμοποιηθεί σε συνδυασμό με χημικά / αντισειδητικά, που έχουν εγκριθεί σύμφωνα με τις τοπικές οδηγίες. Παρακαλούμε ελέγξτε τη συμβατότητα του με τα υλικά που έχουν χρησιμοποιηθεί για την κατασκευή της εγκατάστασής σας. Για περισσότερες πληροφορίες επικοινωνήστε με τον προμηθευτή σας.

#### Εύρος λειτουργίας πίεσης και θερμοκρασίας (σχήμα 1Α, 1)

Πίεση κατά τη λειτουργία: 0 – 10 bar-g.  
Θερμοκρασία κατά τη λειτουργία: 0 – 110 °C.  
εκτός από κατηγορηματικά πάνω στο προϊόν αναγράφεται διαφορετικά.

#### Ποιτικός Έλεγχος

Έλεγχος στεγανότητας:

Πίεση ελέγχου	Στάνταρ και <= DN300	p > 10 bar/g > 110 °C ή > DN300
Μέσο ελέγχου	7 +/- 1 bar-g	1,5 x πίεση κατά τη λειτουργία
Χρόνος ελέγχου	Αέρας	Νερό
Κριτήριο Έγκρισης	60 s	60 min
	Καμία διαρροή	Καμία διαρροή

Έλεγχος λειτουργίας της βάνας απεμάκρυνσης (δεν ισχύει για το BE/HE και το BF/HF):

Έλεγχος ανοίγματος βαλβίδας	Βάνα 100% ανοιχτή
Έλεγχος κλεισίματος βαλβίδας	Βάνα 100% κλειστή

Η διαχείριση της ποιότητας, της ασφάλειας και της προστασίας του περιβάλλοντος πραγματοποιείται στα πλαίσια πιστοποιημένων συστημάτων Διαχείρισης σύμφωνα με τα: - NEN-EN-ISO 9001 - NEN-EN-ISO 14001 - OHSAS 18001

#### ΠΡΟΣΟΧΗ

- Η εγκατάσταση και η συντήρηση θα πρέπει να εκτελούνται μόνο από ειδικευμένο προσωπικό για τις εργασίες αυτές.
- Κατά τη λειτουργία του διαχωριστήρα βεραιωθείτε πάντα, ότι η εγκατάσταση δεν είναι υπό πίεση και αφήστε το πρώτα να κρυώσει.
- Αν αγνίστε το προϊόν ενώ βρίσκεται «σε λειτουργία» μπορεί να προκληθούν εγκαύματα.
- Μη χρησιμοποιείτε την αποστραγγιστική βαλβίδα για (επανα-)πλήρωση.

#### Χειρισμός του (σχήμα 1B)

Δείτε ιδιαίτερη προσοχή στις ακόλουθες οδηγίες ασφαλείας κατά την ανύψωση του διαχωριστήρα από τη συσκευασία του:

- Χρησιμοποιήστε μόνο εγκεκριμένες αλυσίδες/ μάντες ανύψωσης με γόντζους ασφαλείας.
- Βεβαιωθείτε ότι οι αλυσίδες/ μάντες ανύψωσης έχουν τοποθετηθεί σωστά πριν από την ανύψωση
- Μη στέκεστε κάτω από το φορτίο
- Βεβαιωθείτε ότι ο διαχωριστήρας μπορεί να κινηθεί ελεύθερα.

ερlichted der Garantieanspruch.

- Beschädigungen und Verluste infolge von Mängeln sind von der Garantie ausgeschlossen.
- Normale Abnutzung und normale Verschleiß sind von der Garantie ausgenommen.

#### Haftungsbegrenzungserklärung

Die hier enthaltenen Angaben einschließlich der Abbildungen und graphischen Darstellungen entsprechen dem Aktuellen Stand unserer Kenntnisse und sind nach bestem Wissen richtig und zuverlässig. Sie stellen jedoch keine verbindliche Eigenschaftszusicherung dar. Eine solche Zusicherung erfolgt nur über unsere Erzeugnisnormen. Der Anwender dieses Erzeugnisses muss in eigener Verantwortung über dessen Eignung für den vorgesehenen Einsatz entscheiden. Unsere Haftung für dieses Erzeugnis richtet sich ausschließlich nach unseren allgemeinen Geschäftsbedingungen. Spiretech Spezifikationen können ohne Vorankündigung geändert werden. Zudem behält sich Spiretech das Recht vor, ohne Mitteilung an den Käufer an Werkstoffen oder Verarbeitung Änderungen vorzunehmen, die die Einhaltung zutreffender Spezifikationen nicht beeinträchtigen.

Änderungen vorbehalten.

**Nicht für die Ausnenanwendung geeignet.**

#### Εγκατάσταση

Για την καλύτερη δυνατή απομάκρυνση του αέρα τόσο ο απερωτήρας όσο και ο μεικτός απερωτήρας/διαχωριστής σωματιδίων θα πρέπει να τοποθετηθούν στο θερμότερο σημείο της εγκατάστασης, π.χ. στον κύριο σωλήνα προσαγωγής σε εγκαταστάσεις κεντρικής θέρμανσης ή στον κύριο σωλήνα επιστροφής σε ψυκτικές εγκαταστάσεις. Ο διαχωριστής σωματιδίων θα πρέπει να τοποθετείται κατά προτίμηση ακριβώς πριν από τα προστατευόμενα εξαρτήματα, π.χ. στον κύριο σωλήνα επιστροφής.

- Ο διαχωριστήρας πρέπει να εγκατασταθεί στην εγκατάσταση χωρίς να δέχεται πιέσεις και με το κυρίως μέρος του σε κάθετη θέση.
- Ο διαχωριστήρας δεν πρέπει να χρησιμοποιείται για τη στήριξη σωληνώσεων.
- Δεν πρέπει να γίνει καμία τροποποίηση ή συγκόλληση του διαχωριστήρα για κανένα άλλο σκοπό πέραν της τοποθέτησης στην εγκατάσταση.
- Οι κρίκοι ανύψωσης (5) επιτρέπεται να χρησιμοποιηθούν μόνο κατά τη διάρκεια τοποθέτησης του προϊόντος στην εγκατάσταση.
- Η μονάδα λειτουργεί ανεξάρτητα από την κατεύθυνση της ροής (2).
- Ο απαιτούμενος χώρος για την αποσυρμολόγηση του διαχωριστικού στοιχείου είναι σύμφωνα με τον πίνακα 1.
- Μη αποφορτίζετε τη βαλβίδα εξερισμού (6) (7) και φροντίστε να είναι δυνατή η πρόσβαση στις βαλβίδες (3) (7).
- Τοποθετήστε τα αποκόλλια του προϊόντος που παρέχονται χωριστά σε περίπτωση που αι ταμπλέτες πάνω στο προϊόν δεν είναι ορατές, π.χ. κατόπιν μόνωσης του διαχωριστήρα.
- Συνιστάται η εφαρμογή αποφορκιστικών βανών και από τις δύο πλευρές του διαχωριστήρα ειδικά στα BD/H, BF/HF.
- Εφαρμόστε την παρεχόμενη αποστραγγιστική βαλβίδα (3) στο κάτω μέρος του του διαχωριστήρα κλείστε τη βαλβίδα και τοποθετήστε το πώμα ασφαλείας (4). (Δεν ισχύει για τα ΒΑ/ΗΑ)
- Υπάρχει η δυνατότητα τοποθέτησης ενός σωλήνα στον εξεριστήρα για να απομακρύνει τα (δύσωνα) αέρια που θα απελευθερώνονται. Ο σχηματισμός ρύπων ή αφρού σε υπερβολικό βαθμό μπορεί να προκαλέσει προσωρινά διαρροή στη βαλβίδα εξερισμού (6).
- Μέγιστη επιτρεπόμενη υδραυλική πίεση ελέγχου: 1,5 x μέγιστη πίεση λειτουργίας (βλέπε την ετικέτα του προϊόντος (1)).
- Αν η εγκατάσταση δοκιμαστεί με συμπιεσμένο αέρα, να κλείνετε τη βαλβίδα εξερισμού του προϊόντος προσωρινά με πώμα R' (δεν περιλαμβάνεται) (6). Προσοχή: το πώμα R' πρέπει να απομακρυνθεί πριν η εγκατάσταση θεθεί σε λειτουργία.
- Για διαχωριστές > DN300, η βαλβίδα (10) πρέπει να είναι κλειστή. Προσοχή: η βαλβίδα (10) πρέπει να έχει ανοιχτεί προτού θεθεί σε λειτουργία η εγκατάσταση.
- Η βαλβίδα εξερισμού (7) και η χειροκίνητη βαλβίδα εξερισμού (8) έχουν σχεδιαστεί να εξοπλίσουν / σιγάσουν μεγάλες ποσότητες αέρα κατά την πλήρωση/ αδειασμα της εγκατάστασης.

#### ΠΡΟΣΟΧΗ

Ενδέχεται να προκληθεί εκρόη καυτού νερού ή ατμού!

- Ανοίξτε τη χειροκίνητη βαλβίδα εξερισμού (7) (το πώμα 1) (προσροφή) ή ακολουθήστε την παρακάτω διαδικασία κατά τη χρήση της βαλβίδας εξερισμού (7):
- Απομακρύνετε την τάπα ασφαλείας (8) ή το πώμα (10).
- Τοποθετήστε ένα σωλήνα ανθεκτικό σε πίεση και σε υψηλές θερμοκρασίες για την απομάκρυνση του νερού της εγκατάστασης προς κάποιο ασφαλισμένο σημείο.
- Χρησιμοποιήστε το πίσω μέρος του πώματος (8) για να ανοίξετε βαθμιαία τη βαλβίδα εξερισμού (7).
- Μόλις απελευθερωθεί όλος ο αέρας, κλείστε τη βαλβίδα εξερισμού (7).
- Εφαρμόστε την τάπα ασφαλείας (8) ή το πώμα (10).
- Η υπολειπόμενη επέρροη που πραγματοποιείται αυτόματα από το διαχωριστήρα (δεν ισχύει για το BE/HE και το BF/HF).

#### Αποστράγγιση καθαρισμού και ρυπαντικών ουσιών που επιπέδουν

Αφού θεθεί σε λειτουργία ο διαχωριστήρας πρέπει να αποστραγγίζεται συχνά από ειδικευμένο τεχνικό προσωπικό, προκειμένου να απομακρυνθεί τις συγκεντρωμένες ακαθαρσίες σύμφωνα με την παρακάτω διαδικασία. Η σωστή και τακτική αποστράγγιση διασφαλίζει την ορθή λειτουργία του διαχωριστήρα και μεινστοποιεί το προσδόκιμο χρόνο ζωής, καθώς και την απορρύθμιση λειτουργία της μονάδας και του συστήματος. Η τακτική ανάλυση του υγρού του συστήματος θα σας βοηθήσει να λάβετε τα κατάλληλα μέτρα για να διατηρήσετε τη σωστή ποιότητα υγρού και κατά συνέπεια την απόδοση του συστήματος.



## ΠΡΟΣΟΧΗ

- Το νερό ενδέχεται να είναι καυτό!
  - Προσπαθήστε να περιορίσετε την ποσότητα του νερού που αποστραγγίζεται όσο το δυνατό περισσότερο.
  - Ελέγξτε την πίεση της εγκατάστασης μετά την αποστράγγιση και αναπληρώστε τη, αν χρειαστεί.
- Αφαιρέστε το πώμα ασφαλείας ④.
  - Εφαρμόστε έναν εύκαμπτο σωλήνα ή μια μόνιμη σύνδεση με αντοχή στην αντίστοιχη πίεση και θερμοκρασία. Αποδεσμεύστε τα συγκεντρωμένα υπολείμματα από την μονάδα σε ένα κατάλληλο δοχείο συλλογής υπολειμμάτων. Για την απόρριψη των συγκεντρωμένων υπολειμμάτων και υγρών, ακολουθείτε τους τοπικούς κανονισμούς.
  - Ανοίξτε βαθμιαία την αποστραγγιστική βαλβίδα ③ για μικρό χρονικό διάστημα.
  - Μόλις διαπιστώσετε, ότι δεν αποστραγγίζονται άλλες ακαθαρσίες, κλείστε την αποστραγγιστική βαλβίδα ③.
  - Τοποθετήστε το πώμα ασφαλείας ④.
  - Η βαλβίδα εξερισμού ⑦ μπορεί να χρησιμοποιηθεί για την απομάκρυνση ρυπαντικών ουσιών που επιπέδουν:
    - Ανοικτών τέντων ⑧ ή το πώμα ⑩.
    - Τοποθετήστε ένα σωλήνα ανθεκτικό στην πίεση και τις συγκεντρωμένες υψηλές θερμοκρασίες για την απομάκρυνση του νερού της εγκατάστασης προς κάποιο κατάλληλο σημείο.
    - Χρησιμοποιήστε το πίσω μέρος του πώματος ⑧ για να ανοίξετε βαθμιαία τη βαλβίδα εξερισμού ⑦ για μικρό χρονικό διάστημα.
    - Από τη στιγμή που έχουν αποστραγγιστεί όλες οι επιπλέουσες ακαθαρσίες, κλείστε τη βαλβίδα εξερισμού ⑦.
    - Εφαρμόστε την τάπα ασφαλείας ⑧ ή το πώμα ⑩.

## Συντήρηση (Μόνο για το BD/HD και το BF/HF)

Το διαχωριστικό στοιχείο του προϊόντος (η δέσμη σωλήνων-Spirolube) μπορεί να καθαριστεί ή να αντικατασταθεί.

## ΠΡΟΣΟΧΗ

- Βεβαιωθείτε πάντα, ότι ο διαχωριστήρας δεν είναι υπό πίεση και αφηστείτε να κρυώσει.
- Οι δεσμίτες σωλήνων και οι πυθμένες του διαχωριστήρα ενδέχεται να έχουν βαρύνει σημαντικά από τις συγκεντρωμένες ακαθαρσίες.
- Η δέσμη σωλήνων-Spirolube στρίβεται πλήρως στον πυθμένα. Στρίβετε τον πυθμένα και τη δεσμίδα με τον κατάλληλο εξοπλισμό ανέλιξης ή ανώμησης. Σε μερικές περιπτώσεις η δέσμη σωλήνων-Spirolube μπορεί να προσβληθεί από

π.χ. διάβρωση ή ρύπους με συνέπεια την απώλεια της μηχανικής αντοχής.

- Ενδέχεται να ανατραπεί η δέσμη σωλήνων.
- Μην καθαρίζετε ποτέ με διαβρωτικά χημικά.

Για τον καθαρισμό ή την αντικατάσταση της δέσμης σωλήνων Spirolube ακολουθήστε τις παρακάτω οδηγίες:

- Αποστραγγίστε το διαχωριστήρα.
- Ξεβιδώστε την αποστραγγιστική βαλβίδα ③.
- Αποσυρμαλοποιήστε τον πυθμένα. (Βλέπε πίνακα 2 για το βάρος του πυθμένα και της δέσμης σωλήνων-Spirolube)
- Καθαρίστε τη δέσμη σωλήνων-Spirolube, π.χ. με ζεστό νερό ή από χαμηλής πίεσης.
- Επιθεωρήστε τη δεσμίδα και αντικαταστήστε τη, αν χρειαστεί. Επικοινωνήστε με τον προμηθευτή σας για αναλτακτικά.
- Καθαρίστε τις επιφάνειες στεφανοποίησης των φλάντζων και τοποθετήστε καινούριο στεφανοτικό δακτύλιο φλάντζας.
- Τοποθετήστε τη δέσμη σωλήνων-Spirolube και τον πυθμένα.
- Τοποθετήστε τη δέσμη σωλήνων-Spirolube στη σωστή θέση. Όσον αφορά τον αποσυρμαλοποιημένο συνδυασμένο αποερωτήρα / διαχωριστήρα ακαθαρσιών (BD/HD) θα πρέπει να λάβετε υπ' όψη στη θέση της βαλβίδας εξερισμού στο πάνω μέρος της συσκευής. Για το λόγο αυτό η δέσμη σωλήνων-Spirolube διαβίβει εγκοπή.
- Τοποθετήστε τις βίδες και σφίξτε τις σταυρωδώς με ροπές σύσφιξης σύμφωνα με τον πίνακα 3.
- Τοποθετήστε την αποστραγγιστική βαλβίδα ③ και το πώμα ασφαλείας ④.
- Γεμίστε εκ νέου την εγκατάσταση και ελέγξτε για διαρροή.

## Βλάβες

- Κατά την πρώτη χρήση ενδέχεται να στάξει λίγο η βαλβίδα εξερισμού ⑦. (Δεν ισχύει για το BE/HE και το BF/HF). Αυτή η διαρροή θα σταματήσει μετά από μικρό χρονικό διάστημα.
- Σε περίπτωση βλάβης επικοινωνήστε με τον εγκαταστάτη σας.
- Σε περίπτωση διαρροής της βαλβίδας εξερισμού ⑦, πρέπει να αντικατασταθεί ολόκληρο το πώμα επάρυσης. (Δεν ισχύει για το BE/HE και το BF/HF)

## Εγγύηση

- 5 έτη από την ημερομηνία αγοράς.
- Η εσφαλμένη εγκατάσταση, η αυθαίρετη χρήση ή οι επισκευές ενδέχεται να ακυρώσουν την εγγύηση.
- Οι ζημιές ή οι απώλειες που προκλήθηκαν από βλάβες δεν καλύπτονται από την εγγύηση.
- Η φυσιοκρατική φθορά δεν καλύπτεται από την εγγύηση.

Ο κατασκευαστής διατηρεί το δικαίωμα τροποποιήσεων.

**Ακατάλληλο για χρήση σε εξωτερικό χώρο.**

## INSTALLING AND OPERATING INSTRUCTIONS

EN

**Congratulations!** With this product you have a product that will definitely improve the quality of your complete installation.

This instruction applies to product types starting with B or H, except for B'S and H'S (fig. 1A, ①).  
Manufacturer: Spirotech bv, Helmond - The Netherlands

This product is designed and manufactured according to the Sound Engineering Practice as stated in the Pressure Equipment Directive (97/23/EC)

## CAUTION

- This instruction must be given to the end user, who should keep it.
- Take into account local regulations.

## Application

(Fully) automatic removal of air, gasses and / or dirt from water and water/glycol mixtures (max. 50%). Not suitable for demineralised water, drinking water, and dangerous or inflammable substances. Can be used in combination with chemicals / inhibitors approved according to local directives. Please check that it is compatible with the materials used to construct your installation. For more information contact your supplier.

## Pressure and temperature range (fig. 1A, ①)

Working pressure: 0 – 10 bar-g

Working temperature: 0 – 110 °C

Unless indicated otherwise on the product.

## Quality control

Leaktest:

	Standard and <=DN300	p > 10bar or T>110 °C or >DN300
Test pressure	7+/- 1 bar-g	1,5 x working pressure
Test medium	Air	Water
Test time	60 s	60 min
Approval criterion	No leakage	No leakage

Functional test of the de-aerating valve (not for BE/HE and BF/HF):

Valve opening test	Full bore venting
Valve closure test	Positive valve closure

Quality, safety and environmental aspects are managed within certified Management systems acc. to:

- NEN-EN-ISO 9001
- NEN-EN-ISO 14001
- OHSAS 18001



**CAUTION**  
Hot water or steam may escape!

- Open the manual vent valve (7) (max. 1 turn) or use the following procedure when using the scum valve (7):
- Remove the safety cap (8) or plug (11).
- Fit a hose, resistant to the pressure and temperature concerned, to discharge the installation water into a suitable place.
- Use the back of the cap (8) to open the scum valve (7) gradually.
- When all air is released, close the scum valve (7).
- Fit the safety cap (8) or plug (11).
- The remaining deaeration is done automatically by the separator (not for BE/HF and BF/HF).

#### Draining dirt and floating pollutants

After commissioning the separator must be drained off frequently by a qualified installer, to remove the collected dirt, according to the procedure below. Proper and regular draining will ensure correct functioning of the separator and maximize the life time expectancy as well as a trouble free operation of the unit and system. Regular analyses of the system fluid will help to take the right measures to maintain the correct fluid quality and consistently system performance.

**CAUTION**

- Water may be hot!
- Try to restrict the amount of water drained off as much as possible.
- Check the installation pressure after draining and refill if necessary.

- Remove the safety plug (4).
- Fit a hose or a permanent connection resistant to the pressure and temperature concerned. Release the collected debris from the unit to a suitable container to catch the debris. For disposal of the captured debris and fluid, please follow the local regulations.
- Open the drain valve (3) gradually for a short period.
- As soon as no dirt is drained off anymore, close the drain valve (3).
- Fit the safety plug (4).
- The scum valve (7) may be used to remove floating pollutants:
  - Remove the safety cap (8) or plug (11).
  - Fit a hose resistant to the pressure and temperature concerned, to discharge the installation water into a suitable place.
  - Use the back of the cap (8) to open the scum valve (7) gradually for a short period.
  - As no floating dirt is drained off anymore, close the scum valve (7).
  - Fit the safety cap (8) or plug (11).

#### Maintenance (For BD/HD and BF/HF only)

The separation element (Spirotube bundle) can be cleaned or replaced.

## INSTRUCCIONES DE INSTALACIÓN Y EMPLEO

ES

**¡Ehorrabuena!** Con este, producto dispone usted de un producto que mejorará definitivamente la calidad de toda su instalación.

Estas instrucciones son aplicables a todos los tipos de producto que comienzan con B o H, excepto los B'S y H'S (fig. 1A, 1).  
Fabricante: Spirotech bv, Helmond - Holanda

Este producto está diseñado y fabricado de acuerdo con una extensa experiencia y práctica de ingeniería, tal y como indica la Directiva de Aparatos a Presión (97/23/CE)

**¡CUIDADO!**

- Estas instrucciones deberán entregarse al usuario final, que tendrá que guardarlas.
- Tenga en cuenta las normas locales.

#### Aplicación

Extracción (totalmente) automática de aire, gases o impurezas del agua y de mezclas de agua/glicol (máx. 50%). No es apto para agua desmineralizada, agua potable y sustancias peligrosas e inflamables. Puede utilizarse en combinación con sustancias químicas / inhibidores aprobados conforme a la normativa local. Compruebe que sea compatible con los materiales utilizados para construir su instalación. Si desea más información, póngase en contacto con su proveedor.

#### Rango de presión y temperatura (fig. 1A, 1)

Presión de trabajo: 0 – 10 bar-g

Temperatura de trabajo: 0 – 110 °C.

Mientras no se especifique expresamente lo contrario en el producto.

#### Control de calidad

Examen de fugas:

	Estándar y <= DN300	p > 10 bares o T > 110 °C > DN300
Presión de ensayo	7 +/- 1 bar-g	1,5 x presión de trabajo
Medio de ensayo	Aire	Agua
Tiempo de ensayo	60 s	60 min
Criterio de aprobación	Sin fugas	Sin fugas

Examen funcional de la válvula de desaireación (no para los modelos BE/HF y BF/HF):

Prueba de apertura de la válvula	La válvula se abre totalmente
Prueba de cierre de la válvula	Cierre positivo de la válvula

**CAUTION**

- Make sure there is no pressure in the separator and let it cool down.
- Tube bundles and bottoms of the separator may be considerably heavier from clogging dirt.
- The Spirotube bundle rests completely on the bottom. Support bottom and bundle with appropriate hoisting or lifting devices. In some situations the Spirotube bundle may be affected by, e.g. corrosion or fouling, which may reduce the mechanical strength.
- The tube bundle may tumble over.
- Never clean with corrosive chemicals.

For cleaning or replacing the Spirotube bundle proceed as follows:

- Drain the separator.
- Unscrew the drain valve (3).
- Dismount the bottom. (See table 2 for weight of bottom and Spirotube bundle)
- Clean the Spirotube bundle, e.g. with hot water or low pressure steam.
- Inspect the bundle and replace it if necessary. Contact your supplier for spare parts.
- Clean the flange faces and use a new flange gasket.
- Position the Spirotube bundle and bottom.
- Fit the Spirotube bundle in the correct position. With the demountable combined deaerator / dirt separator (BD/HD) you should take into account the position of the scum valve at the top of the device. Therefore the Spirotube bundle is provided with a cut-out.
- Mount the bolts and tighten them crosswise with torques according to table 3.
- Fit the drain valve (3) and the safety plug (4).
- Refill the installation and check for leakages.

#### Failures

- At initial use the vent valve (2) might drip a little. (Not for BE/HF and BF/HF). This will stop after a short period of time.
- Always contact your installer in case of malfunction.
- In case of leakage of the vent valve (2), the complete deaeration cap must be replaced. (Not for BE/HF and BF/HF)

#### Guarantee

- 5 years after the date of purchase.
- Incorrect installation or incompetent use or repairs may render the guarantee invalid.
- Damage or losses resulting from failures are not included in the guarantee.
- Normal tear and wear are excluded from guarantee.

Alterations reserved.

**Not suited for outdoor use.**

La calidad, la seguridad y los aspectos ambientales se gestionan con sistemas certificados conforme a:

- NEN-EN-ISO 9001
- NEN-EN-ISO 14001
- OHSAS 18001

**¡CUIDADO!**

- La instalación y el mantenimiento deberán correr a cargo únicamente de un instalador autorizado.
- Cuando trabaje con el filtro, asegúrese siempre de que se ha eliminado la presión y de que la instalación se ha enfriado.
- Tocar el producto cuando está funcionando puede causar quemaduras
- No utilice nunca la válvula de desagüe para (re)enar la instalación.

#### Levantar / Ladear (fig. 1B)

Fijese especialmente en los siguientes procedimientos de seguridad cuando extraiga el filtro de su embalaje:

- Utilice cadenas de elevación / cinchas aprobadas, con ganchos de seguridad.
- Asegúrese de que las cadenas de elevación / cinchas están tensas antes de elevar el filtro
- No se sitúe debajo de la carga
- Asegúrese de que el filtro se puede mover libremente.

#### Instalación

Para una desaireación máxima, tanto el como el filtro de aire y de suciedad combinado deben ser instalados en el punto más caliente de la instalación, por ejemplo en la alimentación principal de la instalación de calefacción central o, en el caso de una instalación de refrigeración, en el conducto principal de retorno. El filtro de lodos debe instalarse preferentemente directamente antes de los componentes que han de protegerse, por ejemplo, en el conducto principal de retorno.

- El filtro debe ser instalado sin que soporte la acción de ninguna fuerza, y con el armazón en posición vertical.
- El filtro no debe ser utilizado para soportar tuberías.
- No está permitido modificar el filtro, ni realizar sobre el soldaduras aparte de las necesarias para montar el producto en la instalación.
- Solo está permitido utilizar las anillas (5) para manipular la unidad durante la instalación.
- La unidad funciona con independencia del sentido del flujo (2).
- Espacio requerido para desmontar el elemento de separación conforme a la tabla 1.
- No obstruya la válvula de desaireación (2) (7) y mantenga las válvulas (3) (7) accesibles.
- Utilice los adhesivos de producto entregados separadamente, en caso de que los adhesivos incorporados ya no estén visibles, por ejemplo después de dotar al filtro de un aislamiento.

- Es recomendable montar válvulas de cierre en ambos lados del filtro, especialmente en los tipos BD/HD, BF/HF.
- Monte la válvula de desagüe ③ incluida, en la parte inferior del filtro, cierre la válvula y monte el tapón de seguridad ④. (No aplicable al BA/HA)
- Puede acoplarse un tubo a la salida del aire ⑥ para conducir el aire expulsado (maloliente). El exceso de partículas de suciedad o de espuma que se forme, puede ocasionar un escape temporal de la válvula de desaireación ④.
- Presión hidráulica máxima de prueba permitida: 1,5 x presión máxima de trabajo (véase la etiqueta del producto ①).
- Si la instalación se comprueba con aire comprimido, la válvula de escape debe cerrarse temporalmente con un tapón R½ (no incluido) ②. Tenga cuidado: el tapón R½ debe retirarse antes de poner en marcha la instalación.
- Para filtros > DN300, la válvula ⑩ debe estar cerrada. Tenga cuidado: la válvula ⑩ debe estar abierta antes de poner en servicio la instalación.
- La válvula de espuma ⑦ y la válvula de desaireación manual ⑨ están diseñadas para expulsar / dejar entrar grandes cantidades de aire durante el llenado / vaciado de la instalación.

### ⚠ ¡CUIDADO!

¡Puede haber escapes de agua caliente o vapor!

- Abra la válvula de desaireación manual ⑨ (máx. 1 vuelta) o use el siguiente procedimiento cuando use la válvula de residuos ⑦:
- Retire la tapa de seguridad ⑧ o el tapón ⑩.
- Ajuste una manguera resistente a la presión y temperatura correspondientes, para descargar el agua de la instalación en un sitio adecuado.
- Utilice la parte posterior del tapón ⑧ para abrir la válvula de residuos ⑦ gradualmente.
- Cuando haya expulsado todo el aire, cierre la válvula de residuos ⑦.
- Instale la tapa de seguridad ⑧ o el tapón ⑩.
- El filtro se encarga de hacer automáticamente el resto de la desaireación (no aplicable a los tipos BE/HE y BF/HF).

### Eliminación de suciedad e impurezas flotantes

Después de la puesta en marcha, el filtro debe ser desaguado frecuentemente por un instalador cualificado, para eliminar las impurezas recogidas, conforme al procedimiento consignado a continuación. Para garantizar el funcionamiento correcto del filtro y optimizar la duración del mismo, así como un funcionamiento sin problemas de la unidad y el sistema, debe realizarse un desaguado adecuado de forma frecuente. Los análisis frecuentes del fluido del sistema ayudarán a tomar las medidas adecuadas para mantener en niveles correctos la calidad del fluido y, por consiguiente, el rendimiento del sistema.

### ⚠ ¡CUIDADO!

- ¡El agua puede estar caliente!
- Intente limitar en lo posible la cantidad de agua que desague.
- Después del desague, controle la presión y, si es necesario, rellene la instalación.

- Quite el tapón de seguridad ④.
- Instale una manguera o una conexión permanente resistente a la presión y la temperatura correspondientes. Deposite los desechos recogidos de la unidad en un contenedor adecuado para dichos desechos. Siga los reglamentos locales para la eliminación de los desechos y el fluido recogidos.
- Abra la válvula de desagüe ③ gradualmente durante un breve periodo.
- Cuando deje de salir suciedad, cierre la válvula de desagüe ③.
- Ajuste el tapón de seguridad ④.
- La válvula de residuos ⑦ puede ser utilizada para eliminar impurezas flotantes:

- Retire la tapa de seguridad ⑧ o el tapón ⑩.
- Ajuste una manguera que resista la presión y la temperatura correspondientes, para descargar el agua de la instalación en un sitio adecuado.
- Utilice la parte posterior del tapón ⑧ para abrir la válvula de residuos ⑦ gradualmente durante un breve periodo.
- Cuando deje de salir suciedad, cierre la válvula de residuos ⑦.
- Instale la tapa de seguridad ⑧ o el tapón ⑩.

### Mantenimiento (Sólo para BD/HD y BF/HF)

El elemento de separación (paquete del Spirotubo) puede limpiarse o ser sustituido.

#### ⚠ ¡CUIDADO!

- Asegúrese de que no existe ninguna presión en el filtro y déjelo enfriar.
- Los paquetes de tubos y los fondos pueden ser mucho más pesados como consecuencia del uso (peso de la suciedad acumulada).
- El paquete del Spirotubo descansa totalmente sobre el fondo. Apoye el fondo y el paquete con dispositivos adecuados de levantamiento o elevación. En ciertas situaciones, el paquete del Spirotubo puede estar afectado por ejemplo por corrosiones o impurezas, lo que habrá podido reducir la resistencia mecánica.
- El paquete de tubos puede volcarse.
- No limpie nunca con productos químicos corrosivos.

Para limpiar o sustituir el paquete del Spirotubo, siga el siguiente procedimiento:

- Extraiga el agua del filtro.
- Desatornille la válvula de desagüe ③.
- Desmonte el fondo. (Véase la tabla 2 para el peso del fondo y el paquete del Spirotubo)
- Limpie el paquete del Spirotubo, por ejemplo con agua caliente o vapor de baja presión.
- Inspeccione el paquete y, si es necesario, sustitúyalo. Consulte a su distribuidor si necesita repuesto.
- Limpie las superficies de la garnición de brida y monte una nueva junta de brida.
- Coloque el paquete del Spirotubo y el fondo.
- Monte el paquete del Spirotubo en la posición correcta. Con el filtro de aire y suciedades desmontable (BD/HD) hay que tener en cuenta la posición de la válvula de residuos en la parte superior del aparato. Por consiguiente, el paquete del Spirotubo cuenta con una hendidura a este efecto.
- Monte los pernos y apriételos de forma cruzada con pares de torsión conforme a la tabla 3.
- Monte la válvula de desagüe ③ y el tapón de seguridad ④.
- Rellene la instalación y compruebe si hay fugas.

### Defectos

- Con el primer uso, la válvula de desaireación ④ puede gotear un poco. (No aplicable a los tipos BE/HE y BF/HF). El goteo se detendrá después de un breve plazo de tiempo.
- Póngase siempre en contacto con su instalador si el aparato no funciona correctamente.
- Si existen fugas en la válvula de desaireación ④, deberá sustituirse toda la tapa de desaireación. (No aplicable a los tipos BE/HE y BF/HF)

### Garantía

- 5 años después de la fecha de compra.
- La garantía pierde validez en caso de instalación incorrecta, uso o reparaciones incompetentes.
- Los daños o pérdidas resultantes de defectos no se incluyen en la garantía.
- El desgaste y la rotura normales están excluidos de la garantía.

Reservado el derecho de modificaciones.

**No apto para exteriores.**

## ASENNUS- JA KÄYTTÖOHJE

FI

**Onnaksi oloon!** Tämä on tuote, joka parantaa ehdottomasti koko laitteistosi laatua.

Tämä ohje koskee B- tai H-alkuisia tuotetyyppejä, paitsi B\*S ja H\*S:tä. (kuva 1A, ①).  
Valmistaja: Spirotech bv, Helmond - Alankomaat

Tämä tuote on suunniteltu ja valmistettu noudattaen painelaitteita koskevan direktiivin (97/23/ETY) mukaista hyvää teknistä käytäntöä.

### ⚠ HUOMIO

- Tämä ohje on annettava loppukäyttäjälle, jonka on säilytettävä se.
- Noudata paikallisia säännöksiä.

### Sovellus

(Täys)automaattinen ilman, kaasujen ja/tai liian poisto vedestä ja vesi/glykoliseoksista (enint. 50 %). Ei sovellu käytettäväksi demineralisoidun veden, juomaveden eikä vaarallisten tai helposti syttyvien aineiden kanssa. Voidaan käyttää yhdessä sellaisten kemikaalien/estoaineiden kanssa, jotka on hyväksytty paikallisten säännösten mukaisesti. Tarkista, että laite on yhteensopiva laitteistosi rakennusmateriaalien kanssa. Ota yhteys jälleenmyyjään lisätietojen saamiseksi.

### Paine- ja lämpötilaraja (kuva 1A, ①)

Käyttöpaino: 0–10 bar-g.  
Käyttölämpötila: 0–110 °C.

Ellei laitteeseen ole nimenomaisesti muuta merkitty.

### Laadunvalvonta

*Vuototesti:*

	Vakio ja <= DN300	p > 10 bar tai T > 110 °C tai > DN300
Testauspaino	7 +/- 1 bar-g	1,5 x käyttöpaino
Testausväline	Ilma	Vesi
Testausaika	60 s	60 min
Hyväksyntäkiriteeri	Ei vuotoa	Ei vuotoa

*Ilmapoistoventtiilin toiminnan testaus (ei koske tyyppiä BE/HE tai BF/HF):*

Venttiilin avautesti	Venttiili avautuu kokonaan
Venttiilin sulkemistesti	Venttiili sulkeutuu

Laatu-, turvallisuus- ja ympäristöseikkoja käsitellään sertifioitujen hallintajärjestelmien puitteissa seuraavien standardien mukaisesti:

- NEN-EN-ISO 9001
- NEN-EN-ISO 14001
- OHSAS 18001

### ⚠ HUOMIO

- Vain valtuutettu asentaja saa tehdä korjaukset ja huollot.
- Kun huollat erottaa, varmista, että laitteistossa ei ole painetta ja että se on jäähtynyt.
- Tuotteen koskettaminen sen ollessa "toiminnassa" voi aiheuttaa palovammoja.
- Älä käytä poistoventtiiliä koskaan (uudelleen)käyttöön.

### Käsittely (kuva 1B)

Kiinnitä erityistä huomiota seuraaviin turvamerkelleyhin nostoassasi erittimen pakkauksestaan:

- Käytä hyväksytyjä nostoketjuja/hilhoja, joissa on turvakoukut.
- Varmista, että nostoketju/hihnat ovat kireällä ennen kuin nostat erittimen.

- Älä seiso kuorman alla.
- Varmista, että erotin voi liikkua vapaasti.

## Asennus

- Maksimaalisen ilmanpoiston varmistamiseksi sekä ilmanpoistin ja yhdistetty ilmanpoistin/linerotin on asennettava laitteiston kuumimpaan kohtaan, esim. keskuslämmityslaitteiston päävirtausputkeen tai jäähdytyslaitteiston pääpaluuputkeen. Linerotin on hyvä asentaa aivan suojattavien komponenttien eteen, esim. pääpaluuputkeen.
- Erotin on asennettava paineettomana runko pystysuorassa asennossa.
- Erotinta ei saa käyttää putkien tukemiseen.
- Erotinta ei saa muuttaa eikä hitsata millään tavalla, joka ei ole välttämätöntä sen laitteiston asentamisen kannalta.
- Nostuolokkeita (5) saa käyttää vain käsittelyyn asennuksen aikana.
- Yksikkö toimii virtausnunnasta riippumattomana (2).
- Vaadittu tila erotuselementin irrottamiseen taulukon 1 mukaisesti.
- Älä tuki ilmanpoistventiiliä (4/7) ja varmista venttiileihin (3/7) pääsy.
- Kiinnitä erikseen toimitetut tuote-etiketit, jos tuotteen etiketit eivät ole näkyvissä, esim. sen jälkeen, kun yksikkö on eristetty.
- On suositeltavaa asentaa sulkuventtiilit erottimen molemmille puolille, erityisesti tyyppiin BD/HD, BF/HF.
- Asenna varusteisiin kuuluva poistventiili (3) erottimen pohjaan, sulje venttiili ja kiinnitä turvatulppa (4). (Ei koske tyyppiä BA/HA)
- Ilmanpoistventtiili (5) voidaan asentaa putki, joka johtaa poistetun (pahanhajuisen) ilman pois. Liiallinen liika tai vaahdonmuodostus voivat aiheuttaa ilmanpoistventtiilin tilapäisen vuodon (6).
- Suurin sallittu hydraulinen testauspaine: 1,5 x suurin sallittu käyttöpaine (katso tuote-etiketti (1)).
- Jos laite testataan paineilmalla, ilmanpoistventtiili on suljettava tilapäisesti kannella R'2 (ei kuulu varusteisiin) (8). Huomaa: kansi R'2 on poistettava ennen laitteen käyttöönottoa.
- Separattoirelle > DN300, venttiili (10) on oltava kiinni. Huolehdi että, venttiili (10) avataan ennen asennuksen käyttöönottoa.
- Vaahdotus (7) ja manuaalinen ilmanpoistventiili (9) on tarkoitettu päästämään pois/ottamaan sisään suuria määriä ilmaa laitteiston täyttämisen/tyhjentämisen aikana.

## ⚠ HUOMIO

Järjestelmästä voi päästä kuumaa vettä tai höyryä!

- Aava manuaalinen ilmanpoistventiili (9) (enint. 1 kierros) tai noudata seuraavaa menettelyä käyttäessäsi vaahdotusventtiiliä (7):
- Poista turvahattu (8) tai tulppa (11).
- Kiinnitä laitteiston veden painetta ja lämpötilaa kestävä letku poistaaksesi veden sopivaan paikkaan.
- Käytä kannen takapuolta (8) avatakseen vaahdotusventtiilin (7) vähitellen.
- Kun kaikki ilma on päästetty pois, sulje vaahdotusventiili (7).
- Sovita paikalleen turvahattu (8) tai tulppa (11).
- Erotin poistaa automaattisesti jäljellä olevan ilman (ei koske tyyppiä BE/HE tai BF/HF).

## Lian ja kelluvien jäämien poisto

Käyttöönoton jälkeen valtuutetun asentajan on tyhjennettävä erotin säännöllisesti kerääntyneen lian poistamiseksi alla kuvatus menettelyn mukaisesti. Asianmukainen ja säännöllinen tyhjentyminen varmistaa separaattorin oikeanlaisen toiminnan ja maksimoi odotetun elinkaaren kuten myös yksikön ja järjestelmän ongelmattoman toiminnan. Järjestelmän nesteen säännölliset analyysit auttavat oikeiden toimenpiteiden valinnassa oikeanlaisen nesteen laadun ylläpitämiseksi ja tämän pohjalta järjestelmän suorituskyvyn säilyttämiseksi.

## ⚠ HUOMIO

- Vesi voi olla kuumaa!
- Yritä rajoittaa poistetun veden määrä mahdollisimman pieneksi.
- Tarkista laitteiston paine poistamisen jälkeen ja lisää vettä tarvittaessa.

## INSTRUCTIONS D'INSTALLATION ET D'UTILISATION



**Félicitations !** Avec ce produit, vous disposez un produit qui améliorera vraiment la qualité de l'ensemble de votre installation.

Les instructions suivantes s'appliquent aux types de produits commençant par B ou H à l'exception de B'S et H'S (fig. 1A, 1).  
Fabricant : Spirotech b.v., Helmond – Pays-Bas

Ce produit est conçu et fabriqué selon la Bonne Pratique d'Ingénierie, conformément à la Directive Equipement Sous Pression (97/23/CE).

## ⚠ ATTENTION

- Les présentes instructions doivent être remises à l'utilisateur final, qui est tenu des les conserver.
- Il est impératif de respecter les réglementations locales.

## Application

Séparation entièrement automatique d'air, de gaz et/ou de boues des eaux et des mélanges d'eau et de glycol (max. 50%). Ne convient pas à l'eau déminéralisée, à l'eau potable et aux substances dangereuses ou inflammables. Peut être utilisé en combinaison avec des produits chimiques ou des inhibiteurs approuvés conformément aux directives locales. Veuillez vérifier qu'il est compatible avec les matériaux utilisés pour la construction de votre installation. Pour davantage d'informations, veuillez contacter votre fournisseur.

- Poista turvatulppa (4).
- Sovita paikalleen letku tai pysyvä liitäntävastus kyseiseen paineeseen ja lämpötilaan. Vapautu kerätty jäte yksiköstä sopivaan keräysastiaan. Noudata paikallisia määräyksiä kerätyn jätteen hävityksessä.
- Aava poistventiili (3) vähitellen lyhyeksi aikaa.
- Kun likaa ei enää tule ulos, sulje poistventiili (3).
- Kiinnitä turvatulppa (4).
- Vaahdotusventtiili (7) voidaan käyttää kelluvien jäämien poistamiseen:
  - Irrota turvahattu (8) tai tulppa (11).
  - Kiinnitä laitteiston veden painetta ja lämpötilaa kestävä letku poistaaksesi veden sopivaan paikkaan.
  - Käytä kannen takapuolta (8) avatakseen vaahdotusventtiilin (7) vähitellen lyhyeksi aikaa.
  - Kun kannelle likaa ei enää tule ulos, sulje vaahdotusventtiili (7).
  - Sovita paikalleen turvahattu (8) tai tulppa (11).

## Huolto (vain BD/HD ja BF/HF)

Erotuselementti (Spirotube-nippu) voidaan puhdistaa tai vaihtaa.

## ⚠ HUOMIO

- Varmista, että erottimessa ei ole painetta ja että se on jäähtynyt.
- Putkinippu ja erottimen pohja voivat olla huomattavasti painavampia paakkuunneen lian vaikutuksesta.
- Spirotube-nippu on aivan liian pohjalla. Tue pohja ja nippu sopivalla nostolaitteella. Joissakin tapauksissa Spirotube-nippu voi olla vaurioitunut esim. korroosion tai lian vaikutuksesta, mikä saattaa vähentää mekaanista voimaa.
- Putkinippu voi kaatua.
- Älä puhdistu koskaan syövyttävillä kemikaaleilla.

Spirotube-nipun puhdistus tai vaihto tapahtuu seuraavasti:

- Tyhjennä erotin.
- Kierrä poistventtiiliä auki (3).
- Irrota pohja. (Katso taulukosta 2 pohjan ja Spirotube-nipun paino)
- Puhdista Spirotube-nippu esim. kuumalla vedellä ja alipaineisella höyryllä.
- Tarkasta nippu ja valhda se tarvittaessa. Ota yhteys jälleenympäjään varaosien saamiseksi.
- Puhdista laipan pinnat ja asenna uusia Oivite.
- Asenna Spirotube-nippu ja pohja.
- Aseta Spirotube-nippu oikeaan asentoon. Kun kyseessä on avattava yhdistetty ilman- ja linerotin (BD/HD), on otettava huomioon vaahdotusventtiilin sijainti laitteen päällä. Siksi Spirotube-nipussa on aukko.
- Kiinnitä pultti ja kiristä ne ristikkäin taulukon 3 mukaiseen momenttiin.
- Kiinnitä poistventtiili (3) ja turvatulppa (4).
- Täytä laitteisto ja tarkista, että vuotoja ei ole.

## Viat

- Ilmanpoistventiili (6) saattaa vuotaa aluksi hieman. (Ei koske tyyppiä BE/HE tai BF/HF). Se lakkaa jonkin ajan kuluessa.
- Ota aina yhteys asentajaan vian esintyessä.
- Jos ilmanpoistventiili (6) vuotaa, koko ilmanpoistokansi on asetettava paikalleen (Ei koske tyyppiä BE/HE tai BF/HF).

## Takuu

- 5 vuotta ottopäivästä lähtien.
- Väärä asennus tai epäasianmukainen käyttö tai korjaukset voivat aiheuttaa takuun raukeamisen.
- Violaista aiheutuvat vahingot tai menetykset eivät kuulu takuun piiriin.
- Takuu ei kata normaalia kulumista.

Oikeudet muutoksiin pidätetään.

Ei sovellu ulkoikäyttöön.

## Domaines de pression et de température (fig. 1A, 1)

Pression de service : 0 – 10 bars - g.

Température de service : 0 – 110 °C.

Sauf indication contraire sur le produit.

## Contrôle de la qualité

Test anti-fuites:

	Standard et <= DN300	p > 10 bars ou T > 110 °C ou > DN300
Pression du test	7 +/- 1 bars - g	1,5 x pression de service
Medium du test	Air	Eau
Durée du test	60 s	60 min
Critère d'approbation	Pas de fuites	Pas de fuites

Test opérationnel de la vanne de purge (pas pour BE/HE et BF/HF):

Test ouverture de vanne	Purge intégrale
Test fermeture de vanne	Fermeture effective de la vanne

L'ensemble des aspects de qualité, de sécurité et d'environnement est géré selon les systèmes de gestion agréés conformément aux normes :

- NEN-EN-ISO 9001
- NEN-EN-ISO 14001
- OHSAS 18001

## ATTENTION

- L'installation et l'entretien ne peuvent être effectués que par un installateur agréé.
- Lors de toute manipulation du séparateur, il est impératif de toujours diminuer la pression de l'installation et de la laisser refroidir.
- Tout contact avec l'appareil « en fonctionnement » risque de causer des brûlures.
- N'utilisez jamais le robinet de vidange pour re remplir l'installation.

## Manipulation (fig. 1B)

- Veillez respecter scrupuleusement les procédures de sécurité suivantes lors de l'enlèvement du séparateur de son emballage :
- Utilisez des chaînes / sangles de levage approuvées, équipées de crochets de sécurité.
  - Assurez-vous que les chaînes / sangles de levage soient correctement tendues avant de le hisser.
  - Il est interdit de se placer sous la charge.
  - Veillez à ce que le séparateur puisse bouger librement.

## Installation

- Afin d'obtenir une purge maximale, tant le séparateur d'air que le séparateur d'air et de boues combiné devraient être installés à l'endroit le plus chaud de l'installation, notamment sur le débit principal d'une installation de chauffage central ou sur le retour principal d'une installation de réfrigération. Le séparateur de boues devrait de préférence être installé directement, avant les composants à protéger, notamment sur le retour principal.
- Le séparateur devrait être installé libre de toute tension et en position verticale.
  - Il est interdit d'utiliser le séparateur pour supporter des conduites.
  - Il est interdit d'apporter une quelconque modification au séparateur. Souder doit se limiter à ce qui est nécessaire pour monter le produit dans l'installation.
  - Les paties de levage ⑤ peuvent uniquement être utilisées pour la manipulation pendant l'installation.
  - L'appareil fonctionne indépendamment du sens d'écoulement ②.
  - Espace requis pour le démontage de l'élément de séparation conformément au tableau 1.
  - La vanne de purge ⑥/⑦ doit toujours rester libre et les robinets ③/⑦ doivent toujours rester accessibles.
  - Poser les étiquettes de réserve si les étiquettes ne sont plus visibles sur le produit, p.ex. après isolation du séparateur.
  - Il est conseillé d'appliquer des robinets de sectionnement aux deux extrémités du séparateur, plus particulièrement pour BD/HD, BF/HF.
  - Installez le robinet de vidange ③ fourni sur le bas du séparateur, fermez le robinet et montez le bouchon de sécurité ④. (Pas pour BA/HA)
  - Un tube peut être installé sur la vanne de purge ⑥ afin d'évacuer l'air (nauséabond) libéré. Les particules de boue en excès ou la formation de mousse peuvent provoquer une fuite temporaire de la vanne de purge ⑥.
  - Pression hydraulique maximale autorisée: 1,5 x pression de service maximale (voyez l'étiquette du produit ①).
  - Si l'installation est testée avec de l'air comprimé, la vanne de purge ⑥ devrait être temporairement isolée à l'aide d'un bouchon R½ (non fourni). Attention : le bouchon R½ doit être retiré avant la mise en service de l'installation.
  - Pour les séparateurs > DN300, la valve ⑩ doit être fermée. Faites attention : la valve ⑩ doit être ouverte avant la mise en service de l'installation.
  - Le robinet d'écume ⑦ et la vanne de purge manuelle ② sont conçus pour laisser échapper / entrer de grandes quantités d'air lors du remplissage / vidange de l'installation.

## ATTENTION

De l'eau chaude ou de la vapeur risque de s'échapper !

- Ouvrez la vanne de purge manuelle ② (max. 1 tour) ou suivez la procédure suivante si vous utilisez le robinet d'écume ⑦.
- Retirez le capuchon de sécurité ⑧ ou le bouchon ⑩.
- Montez un tuyau, résistant à la pression et à la température concernée, afin de vidanger l'eau de l'installation vers un endroit approprié.
- Utilisez le dos du bouchon ⑧ pour ouvrir graduellement le robinet d'écume ⑦.
- Lorsque l'ensemble de l'air s'est échappé, refermez le robinet d'écume ⑦.
- Installez le capuchon de sécurité ⑧ ou le bouchon ⑩.
- Les autres purges sont effectuées automatiquement par le séparateur (pas pour BE/HE et BF/HF).

## Purger les boues et les polluants en suspension

Après la mise en service, le séparateur doit fréquemment être purgé par un installateur agréé, en vue d'éliminer les boues collectées, selon la procédure suivante. Une purge régulière et dans les règles de l'art assure le fonctionnement correct du séparateur, maximise le cycle de vie prévu et prévient les problèmes inhérents à l'utilisation de l'unité et du système. Des analyses régulières du fluide du système contribuent à la mise en œuvre des mesures adaptées afin de préserver une qualité satisfaisante du fluide et, par conséquent, des performances du système.

## TELEPÍTÉSI ÉS HASZNÁLATI UTASÍTÁSA

**Gratulálunk!** Ezzel a készülékkel Ön olyan terméket tett szert, mely minden bizonnyal könnyebbé teszi a komplett berendezés telepítését.

Ez a használati utasítás a B vagy H (1A, ① ábra) számmal jelölt terméktípusokra (kivéve az B\*S és H\*S) érvényes.  
Gyártó: Spirotech b.v. Helmond – Hollandia

Ez a termék a Magasnyomású Berendezések Direktívában (97/23/EC) előírt Zajszint-tervezési gyakorlatnak megfelelően került formatervezésre és gyártásra.

## ATTENTION

- L'eau risque d'être chaude !
- Essayez de limiter autant que possible la quantité d'eau évacuée.
- Vérifiez la pression de l'installation après la purge et remplissez-la à nouveau si nécessaire.

- Retirez le bouton de sécurité ④.
- Installez un flexible ou un raccord permanent résistant à la pression et à la température applicables. Videz les débris accumulés de l'unité dans un conteneur adapté afin de les recueillir. Pour la mise au rebut des débris et des fluides capturés, respectez la réglementation locale.
- Ouvrez graduellement et brièvement le robinet de vidange ③.
- Dès que toutes les boues sont évacuées, refermez le robinet de vidange ③.
- Remplacez le bouchon de sécurité ④.
- Le robinet d'écume ⑦ peut être utilisé pour éliminer les polluants en suspension:
  - Retirez le capuchon de sécurité ⑧ ou le bouchon ⑩.
  - Montez un tuyau résistant à la pression et à la température concernée, afin de vidanger l'eau de l'installation vers un endroit adéquat.
  - Utilisez le dos du bouchon ⑧ pour ouvrir graduellement et brièvement le bouchon d'écume ⑦.
  - Dès que toutes les impuretés flottantes sont évacuées, fermez le robinet d'écume ⑦.
  - Installez le capuchon de sécurité ⑧ ou le bouchon ⑩.

## Entretien (uniquement pour BD/HD et BF/HF)

L'élément de séparation (ensemble des Spirotubes) peut être nettoyé ou remplacé.

## ATTENTION

- Il est impératif de toujours diminuer la pression du séparateur et de le laisser refroidir.
- L'ensemble des tubes et les parties inférieures du séparateur risquent d'être considérablement plus lourds en raison des boues accumulées.
- L'ensemble des Spirotubes repose entièrement sur la partie inférieure. Soutenez la partie inférieure et l'ensemble des Spirotubes à l'aide d'appareils de hissage ou de levage appropriés. Dans certaines circonstances, il est possible que l'ensemble des Spirotubes soit endommagé, par exemple, par la corrosion ou la pollution, ce qui risque de réduire sa force mécanique.
- L'ensemble des Spirotubes risque de basculer.
- Ne jamais nettoyer à l'aide de produits chimiques corrosifs.

Afin de nettoyer ou de remplacer l'ensemble de Spirotubes, procédez comme suit :

- Purgez le séparateur.
- Dévissez le robinet de vidange ③.
- Démontez la partie inférieure (consultez le tableau 2 pour connaître le poids de la partie inférieure de l'ensemble des Spirotubes).
- Nettoyez l'ensemble des Spirotubes, par exemple à l'aide d'eau chaude ou de vapeur à basse pression.
- Inspectez l'ensemble des Spirotubes et remplacez-le si nécessaire. Veuillez contacter votre fournisseur pour obtenir des pièces de rechange.
- Nettoyez les surfaces des brides et installez un nouveau joint de bride.
- Remettez l'ensemble des Spirotubes et la partie inférieure en place.
- Montez l'ensemble des Spirotubes dans la bonne position. Pour le séparateur d'air et de boues combiné (BD/HD), il convient de tenir compte de la position du robinet d'écume, situé au-dessus de l'appareil. Un évitement est prévu à cet effet sur l'ensemble des Spirotubes.
- Montez et serrez les boulons en croix, en respectant les couples de serrage mentionnés dans le tableau 3.
- Remplacez le robinet de vidange ③ et le bouchon de sécurité ④.
- Remplissez à nouveau l'installation et vérifiez qu'il n'y a pas de fuites.

## Dysfonctionnements

- Lors de la première utilisation, la vanne de purge ⑥ risque de goûter un peu (pas pour BE/HE et BF/HF). Ceci s'arrêtera après quelque temps.
- Veuillez toujours contacter votre installateur en cas de dysfonctionnement.
- En cas de fuite de la vanne de purge ⑥, il convient de remplacer l'ensemble du couvercle de purge (pas pour BE/HE et BF/HF).

## Garantie

- Garantie de 5 ans à partir de la date d'achat.
  - La garantie sera considérée comme nulle en cas d'installation incorrecte, d'usage non approprié ou de mauvaises réparations.
  - La présente garantie ne couvre pas les dommages ou les pertes résultant d'une mauvaise manipulation quelconque.
  - L'usure normale n'est pas couverte par la garantie.
- Sous réserve de modifications.

**Ne convient pas à un usage extérieur.**



## FIGYELEM!

- Ezt az útmutatót át kell adni a végfelhasználónak. Az útmutatót meg kell őrizni.
- Kérjük, vegye figyelembe a vonatkozó helyi előírásokat.

## Alkalmazási terület

Levegő és más gázok, valamint iszapszennyeződések (teljesen) automatikus eltávolítása vízből és vízgilkeverékekből (max. 50%). Nem használható ioncserélt vízhez, ivóvízhez, és veszélyes vagy gyúlékony anyagokhoz. Engedélyezett kémiai és gátlóanyagokkal kombinálva használható a helyi előírásoknak megfelelően. Kérjük, ellenőrizze,

hogy a termék telepítéséhez használt egyéb anyagokkal kompatibilis-e. További információért, kérjük, vegye fel a kapcsolatot a szállítóval.

### Nyomás és hőmérséklet tartomány (1A, ① ábra)

Fejlesztő nyomás 0 – 10 bar-g.

Üzemi hőmérséklet: 0 – 110 °C.

Ha a készüléken kifejezetten más értékek vannak feltüntetve.

### Minőség-ellenőrzés

Töltésségi teszt:

	Szabványos és <= DN300	p > 10 bar vagy T > 110 °C vagy > DN300
Tesztnyomás	7 +/- 1 bar-g	1,5 x fejlődő nyomás
Tesztanyag	Levegő	Víz
A teszt ideje	60 mp	60 p
Elfogadási kritérium	Nincs szivárgás	Nincs szivárgás

A légtelenítő szelep működési tesztje (kivéve BE/HE és BF/HF típusok):

Szelepnýtási tesztje	Kieresztés a teljes átmérőn
Szelepzárás tesztje	Teljes zárás

A minőség, biztonsági és környezetvédelmi szempontok cégünk Menedzsment Rendszerében vannak szabályozva:

- NEN-EN-ISO 9001

- NEN-EN-ISO 14001

- OHSAS 18001

### ⚠ FIGYELEM!

- A felszerelés és a karbantartás csak szakképzett, arra feljogosított szerelő végezheti.
- A készüléken végzendő munkákat megkezdése előtt a berendezést nyomásmentes állapotba kell hozni, és meg kell várni annak lehűlését is.
- Üzemeltetés közben a készülék megérintése égési sérülést okozhat.
- A leeresztő csapó soha sem szabad feltöltő csapként használni.

### Használata (1B ábra)

Kérjük, hogy a készülék csomagolásának eltávolításakor fordítson kiemelt figyelmet az alábbi biztonsági előírásokra:

- Csak megengedett láncot, illetve szállító hevedert használjon biztonsági horoggal.
- Az elválasztó készülék kiemelése előtt győződjön meg arról, hogy a heveder feszlen üle.
- Függő (mozgó) teher alá ne lépjen!
- Gondoskodjon arról, hogy a készülék szabadon legyen mozgatható.

### Üzembe helyezése

A légtelenítő és kombinált légtelenítő-iszapelválasztó készüléket az optimális légtelenítéshez lehetőleg a berendezés legmelegebb pontjánál kell beszerezni, például központi fűtésnél a kimenő melegvíz fővezetékébe, hűtőberendezésnél pedig a visszajövő fővezetékébe. Az iszapelválasztót lehetőleg közvetlenül az alkatrészek védőburkolatának felhelyezése előtt kell beszerezni, például a visszajövő fővezetékébe.

- A készüléket felszégmentesen, függőlegesen tesztel kell beszerezni.
- A készülék nem használható pótlólagos csőrészként.
- A készüléket nem szabad átalakítani vagy más célra áthegesztetni. Csak a rendszerbe történő beépítésre használható!
- Az emelésre szolgáló fűlök ⑤ kizárólag a beszerelés során szükséges műveletekhez használható.
- Az egység az áramlási iránytól függetlenül működik ②.
- Az elválasztó elem kiszéréséhez szükséges helyet az 1. táblázat adja meg.
- Ne tömítse el a légtelenítő szelepet ⑥ ⑦, és biztosítson szabad hozzáférést a szelepekhez ③ ⑦.
- Ha a felragasztott címkek nem láthatók, helyezze fel az elválasztóval szállított típusjelző címkeket, például olyankor, ha a készüléket szigetelőanyaggal burkolta be.
- Célszerű az elválasztó készülék mindkét oldalát, azaz elé és mögé elzárókat szerelni, különösen a BD/HD, BF/HF típusoknál.
- Szerelje fel a szennyeződé-leeresztő csapot ③ az elválasztó készülék aljára, zárja el a csapot, és szerelje fel a biztonsági zárdugót ④. (Ez nem vonatkozik a BA/HA típusokra).
- A távozó (szennyezett) levegő elvezetése érdekében a vonatkozó szelephez ② cső szerelhető. A nagyméretű iszaprészeket vagy habképződmények a légtelenítő szelep ideiglenes szivárgását ⑥ okozhatják.
- Megengedett maximális hidraulikus nyomás: 1,5 x maximális fejlődő nyomás (ld. termék címké ①).
- Ha a berendezés levegővel lefűváltásra kerül, a szelepet időszaksosan egy R<sub>1/2</sub> zárdugupakkal ④ le kell zárni (a zárdugókat nem tartozik a szállított berendezéshez). Figyelem: az R<sub>1/2</sub> zárdugókat a berendezés használataba vétele előtt el kell távolítani.
- A DN300 típusúnál újabb elkülönítők esetében a ⑩-es szelepek zárva kell lennie. Ügyeljen, hogy a ⑩-es szelep a berendezés üzembe helyezése előtt ki legyen nyitva.
- A szennyezés-kivezető csap ⑦ és a kézi légtelenítő szelep ② arra van tervezve, hogy kifúvassa/beengedje a nagy mennyiségű levegőt a berendezés feltöltésekor vagy leeresztésekor.

### ⚠ FIGYELEM!

Forró víz vagy gőz távozhat!

- Nyissa meg a kézi légtelenítő szelepet ② (maximum 1 fordulat), vagy a szennyezés-kivezető csap használatakor tege a következőt:
- Távolítsa el a védősapkát ⑧ vagy a dugót ⑩.
- A berendezésből távozó forró víz megfelelő helyre történő elvezetése céljából szereljen fel egy olyan gumicsövet, amely kibírja az adott nyomást és hőmérsékletet.

- A szennyezés-kivezető csap ⑦ fokozatos kinyitáshoz használja a kupak hátulját ⑧.
- Amikor az összes levegő eltávozott, zárja be a szennyezés-kivezető csapot ⑦.
- Helyezze vissza a védősapkát ⑧ vagy a dugót ⑩.
- A további légtelenítést az elválasztó készülék automatikusan elvégzi (kivéve a BE/HE és a BF/HF típusokat).

### Szennyeződé és úszó szennyezőanyagok eltávolítása

Az elválasztót a használataba vétel után kezdetben gyakran kell tisztítani az összegyűlt szennyeződések eltávolítása érdekében. Az átbőtítést csak szakképzett szerelő végezheti az alábbiak szerint: A maximális rendszeres és szakszerű kiürítése biztosítja annak helyes működését és a levegőt a berendezés várható élettartamát, továbbá biztosítja az egység és a rendszer meghibásodás-mentes üzemelését. A rendszerfolyadékok rendszeres vizsgálataval megfelelő intézkedések hozhatók a helyes folyadékminőség és ezáltal a kívánt rendszerteljesítmény fenntartása érdekében.

### ⚠ FIGYELEM!

- A víz forró lehet!
- Ügyeljen a leeresztésre kerülő öblítővíz mennyiségére a minimálisra korlátozva.
- Az átbőtítés után ellenőrizze a berendezésben lévő nyomást, és szükség esetén pótolja a vizet a rendszerben.
- Távolítsa el a biztonsági zárdugót ④.
- Szereljen fel egy olyan csövet vagy állandó csatlakozót, amely ellenálló az adott nyomással és hőmérséklettel szemben. Vezesse el a berendezésből az összegyűlt törmelkeket egy erre a célra megfelelő tárolóba. Az összegyűjtött törmelék és folyadék ártalmatlanításakor kövesse a helyi előírásokat.
- Rövid időre fokozatosan nyissa ki a szennyeződé-leeresztő csapot ③.
- Amikor már nem jön több szenny, zárja be a szennyeződé-leeresztő csapot ③.
- Szerelje fel ismét a biztonsági zárdugót ④.
- A szennyezés-kivezető csap ⑦ az úszó szennyezőanyagok eltávolítására használható:
- Távolítsa el a védősapkát ⑧ vagy a dugót ⑩.
- A berendezésből távozó forró víz megfelelő helyre történő elvezetése céljából szereljen fel egy olyan gumicsövet, amely kibírja az adott nyomást és hőmérsékletet.
- A szennyezés-kivezető csap ⑧ rövid időre történő fokozatos kinyitáshoz használja a kupak hátulját ⑦.
- Amikor már nem jön több úszó szennyeződé, zárja be a szennyezés-kivezető csapot ⑦.
- Helyezze vissza a védősapkát ⑧ vagy a dugót ⑩.

### Karbantartás (Csak a BD/HD és a BF/HF típusokhoz)

Az elválasztó elem (Spirocscó-csomag) tisztítható vagy cserélhető.

### ⚠ FIGYELEM!

- Hozza a készüléket nyomásmentes állapotba és várja meg, míg lehűl.
- A használat során az elválasztó csőcsomagjainak és az alsó részeknek a súlyja jelentősen megnövekedhet.
- A Spirocscó-csomag a készülék alján helyezkedik el. A készülék alját és a csőcsomagot megfelelő eszközökkel támassza meg. Bizonyos esetekben a Spirocscó-csomagot a korrozív vagy a szennyeződé megtámadhatja. Ennek következtében a mechanikus szilárdság csökkenhet.
- A csőcsomag felborulhat.
- Soha ne használjon a tisztításhoz agresszív oldószereket.

A Spirocscó-csomag tisztításához vagy cseréjéhez az alábbiak szerint járjon el:

- Erressze le a vizet a készülékből.
- Szerelje le a szennyeződé-leeresztő csapot ④.
- Szerelje le a készülék alját. (ld. 2. táblázat, mely az alsó rész és a Spirocscó-csomag súlyát adja meg)
- Tisztítsa le a Spirocscó-csomagot. Ehhez például meleg víz vagy alacsony nyomású gőzt használhat.
- Vizsgálja meg a csőcsomagot, és szükség esetén cserélje ki. Tartalék alkatrészek beszerzéséhez forduljon szállítóhoz.
- Tisztítsa meg a csőperem zárófelületét, és szereljen be új tömítést a csőperemek közé.
- A készülék aljával együtt helyezze be a Spirocscó-csomagot.
- A Spirocscó-csomagot a megfelelő pozícióba szerelje be. A szétszerelhető kombinált légtelenítő szennyeződé leválasztó készüléknek (BD/HD) ügyeljen a szennyezés-kivezető csapra, amely a készülék felső részén található. Ehhez a Spirocscó-csomagot egy kivágás található.
- A csavarokat egymással szembeni sorrendben csavarja be. A meghúzási nyomatékokat a 3. táblázat tartalmazza.
- Szerelje fel a szennyeződé-leeresztő csapot ③ és a biztonsági zárdugót ④.
- Töltse fel a berendezést, és ellenőrizze, van-e szivárgás.

### Üzemmavar

- A használat elején előfordulhat, hogy a légtelenítő szelep ② kissé ereszt. (Nem érvényes a BE/HE és a BF/HF típusokra) Ez azonban rövid időn belül megszűnik.
- Üzemmavarok esetén mindig hívjon szerelőt.
- Ha a légtelenítő szelep ② ereszt, a teljes légtelenítő fej cserélendő. (Nem érvényes a BE/HE és a BF/HF típusokra)

### Garancia

- A Spirotech termékeire a vásárlástól számított öt éves garancia érvényes.
- A nem rendeltetésszerű használat, hibásan történő beszerelés és egyéb javítási kísérletek esetén a garancia megszűnik.
- A fentiek kivételként megjelölt körökra a garancia nem terjed ki.
- A garancia nem vonatkozik a normál kopásra és elhasználódásra.

A változtatások joga fenntartva  
**Külföldi használata nem alkalmas.**

**Congratulations!** Lei dispone ora di un prodotto che migliorerà decisamente la qualità di tutto il Suo impianto.

Queste istruzioni si applicano ai modelli di prodotti che iniziano con le lettere B o H, ad eccezione di B'S e H'S (fig. 1A, ①).  
Produttore: Spirotech bv, Helmond - Paesi Bassi

Questo prodotto è progettato e costruito in base alla Buona prassi di progettazione descritta nella direttiva sulle apparecchiature a pressione (97/23/CE)

### ⚠ ATTENZIONE

- Le presenti istruzioni devono essere consegnate all'utente finale, che è tenuto a conservarle.
- Rispettare le normative locali in vigore.

### Applicazione

Eliminazione (completamente) automatica di aria, gas e/o impurità dall'acqua e dalle miscele di acqua e glicole (fino al 50%). Non adatto per acqua demineralizzata, acqua potabile e sostanze pericolose o infiammabili. Può essere utilizzato insieme a sostanze chimiche / inibitori approvati in base alle direttive locali. Si prega di verificare che esso sia compatibile con i materiali utilizzati per realizzare l'impianto in questione. Per ulteriori informazioni si prega di mettersi in contatto con il fornitore.

### Gamma di pressione e di temperatura (fig. 1A, ①)

Pressione di esercizio: 0 - 10 bar-g.

Temperatura di esercizio: 0 - 110 °C.

A meno che non venga chiaramente specificato altrimenti sul prodotto.

### Controllo qualità

Prova di tenuta:

	Standard e <= DN300	p > 10 bar o T > 110 °C o > DN300
Pressione di prova	7 +/- 1 bar-g	1,5 x pressione operativa
Mezzo di prova	Aria	Acqua
Tempo di prova	60 s	60 min.
Criterio di approvazione	Assenza di perdite	Assenza di perdite

Prova funzionale della valvola di sfidato (non per i modelli BE/HE e BF/HF):

Prova di apertura della valvola	Apertura completa
Prova di chiusura della valvola	Chiusura positiva della valvola

Gli aspetti di qualità, sicurezza e ambiente sono gestiti nell'ambito di sistemi di gestione certificati in base alle norme:

- NEN-EN-ISO 9001
- NEN-EN-ISO 14001
- OHSAS 18001

### ⚠ ATTENZIONE

- L'installazione e la manutenzione devono essere eseguite unicamente da un installatore qualificato.
- Prima di effettuare un intervento sul disaeratore scaricare sempre la pressione dall'impianto e lasciarlo raffreddare.
- Il contatto con il prodotto durante il funzionamento può provocare ustioni.
- Non utilizzare mai la valvola di sfidato per il riempimento.

### Sollievo / abbassamento (fig. 1B)

Nell'estrarre dall'imballo il disaeratore, prestare particolare attenzione alle seguenti procedure per la sicurezza:

- Utilizzare catene / cinghie di sollevamento approvate con ganci di sicurezza.
- Prima di sollevare il disaeratore, accertarsi che le catene / le cinghie di sollevamento siano tese e non sostare sotto il carico
- Accertarsi che il disaeratore si possa muovere liberamente.

### Installazione

Per una disaerazione ottimale, sia il disaeratore, sia il disaeratore / separatore di impurità devono essere installati nel punto più caldo dell'impianto, ad esempio sulla tubazione principale di mandata dell'impianto di riscaldamento o sulla tubazione principale di ritorno dell'impianto di raffreddamento. Il separatore di impurità deve preferibilmente essere installato direttamente a monte dei componenti da proteggere, ad esempio nella tubazione principale di ritorno.

- Il disaeratore deve essere installato senza tensione meccanica e con il corpo in posizione verticale. (valvola di sfidato in alto, valvola di drenaggio in basso).
- Il disaeratore non deve essere utilizzato per sostenere un tubo.
- Il disaeratore non deve essere modificato in alcun modo, né deve essere saldato più di quanto necessario per montarlo nell'impianto.
- Gli occhielli di sollevamento ⑤ possono essere utilizzati soltanto per maneggiare l'apparecchio durante l'impianto.
- L'unità funziona indipendentemente dalla direzione del flusso ②.
- Lasciare lo spazio richiesto per lo smontaggio dell'elemento di separazione in base alla tabella 1.
- Non ostruire la valvola di sfidato ⑥/⑦ e accertarsi che le valvole ③/⑦ siano sempre accessibili.
- Applicare le etichette del prodotto fornite separatamente quando le etichette presenti sul prodotto non sono visibili, ad esempio dopo che il disaeratore è stato isolato.
- Si consiglia di montare delle valvole di chiusura da entrambi i lati del disaeratore, in particolare nei modelli BD/HD, BF/HF.

- Montare la valvola di scarico in dotazione ③ sul fondo del disaeratore, chiuderla e montare il tappo di sicurezza ④. (Non per i modelli BA/HA)
- Nella valvola di sfidato ⑥ può essere montato un tubo per condurre via l'aria rilasciata (che ha un cattivo odore). Una quantità eccessiva di impurità o di schiuma può provocare una perdita temporanea dalla valvola di aerazione ⑥.
- Pressione idraulica di prova massima consentita: 1,5 x massima pressione di esercizio (vedere l'etichetta sul prodotto ①).
- Se l'impianto è stato sottoposto a prova con aria compressa, il disaeratore deve essere temporaneamente chiuso con un tappo R<sub>1/2</sub> (non in dotazione) ⑥. Attenzione: il tappo R<sub>1/2</sub> deve essere smontato prima della consegna dell'impianto.
- Per i separatori > DN300, la valvola ⑩ deve essere chiusa. Attenzione: la valvola ⑩ deve essere aperta prima di mettere in servizio l'impianto.
- La valvola di scarico ⑦ e la valvola di aerazione manuale ⑨ sono progettate in modo da lasciare fuoriuscire/entrare grandi quantità di aria durante il riempimento/lo svuotamento dell'impianto.

### ⚠ ATTENZIONE

Potrebbero fuoriuscire acqua bollente o vapore!

- Aprire la valvola di aerazione manuale ⑨ (max. 1 giro) o usare la procedura seguente per utilizzare la valvola di scarico ⑦.
- Rimuovere il tappo di sicurezza ④ o il tappo ⑩.
- Montare un tubo flessibile resistente ai valori indicati di pressione e alla temperatura per scaricare l'acqua presente nell'impianto in un luogo adatto.
- Utilizzare il retro del tappo ⑧ per aprire gradualmente la valvola di scarico ⑦.
- Quando tutta l'aria è stata rilasciata, chiudere la valvola di scarico ⑦.
- Installare il tappo di sicurezza ④ o il tappo ⑩.
- La dispersione rimanente viene effettuata automaticamente dal disaeratore (non per i modelli BE/HE e BF/HF).

### Scarico delle impurità e dei contaminanti galleggianti (non per i modelli BA/HA)

Dopo la consegna, il disaeratore deve essere scaricato di frequente da un installatore qualificato per rimuovere le impurità raccolte, secondo la procedura riportata sotto. Un appropriato e regolare drenaggio assicurerà il corretto funzionamento del separatore massimizzando il ciclo di vita previsto e il funzionamento senza problemi dell'unità e del sistema. Un'analisi regolare del fluido di sistema consentirà di attuare misure adeguate per assicurare la corretta qualità del fluido e conseguentemente le prestazioni dell'intero impianto.

### ⚠ ATTENZIONE

- L'acqua potrebbe essere bollente!
- Cercare di ridurre il più possibile la quantità di acqua scaricata.
- Controllare la pressione dell'impianto dopo lo scarico e, se necessario, riempirla nuovamente.
- Togliere il tappo di sicurezza ④.
- Installare un flessibile o un raccordo permanente resistente alla pressione e alla temperatura presenti. Eliminare i detriti raccolti dall'unità in un contenitore adatto a raccogliergli. Per lo smaltimento dei detriti raccolti e del fluido, seguire le normative locali.
- Aprire gradualmente la valvola di drenaggio ③ per un breve periodo.
- Non appena non fuoriescono più impurità, chiudere la valvola di drenaggio ③.
- Montare il tappo di sicurezza ④.
- La valvola di scarico ⑦ può essere utilizzata per eliminare i contaminanti galleggianti:
- Rimuovere il tappo di sicurezza ④ o il tappo ⑩.
- Montare un tubo flessibile o realizzare un collegamento permanente resistente ai valori previsti di pressione e di temperatura in modo da scaricare l'acqua presente nell'impianto in un luogo adatto.
- Utilizzare il retro del tappo di scarico ⑧ per aprire gradualmente la valvola di drenaggio ⑦ per un breve periodo.
- Non appena non vengono più drenate impurità galleggianti, chiudere la valvola di drenaggio ⑦.
- Installare il tappo di sicurezza ④ o il tappo ⑩.

### Manutenzione (solo per i modelli BD/HD e BF/HF)

L'elemento di separazione (fascio Spirotube) può essere riparato o pulito.

### ⚠ ATTENZIONE

- Accertarsi che nel disaeratore non sia presente pressione e lasciarlo raffreddare.
- I fasci di tubi Spirotube e il fondo del disaeratore possono essere notevolmente più pesanti a causa dell'accumulo di sporcizia.
- Il fascio Spirotube poggia completamente sul fondo. Sostenere il fondo e la guarnizione con elementi di sollevamento adatti. In alcune situazioni, ad esempio, in seguito a corrosione o contaminazione il fascio Spirotube può essere intaccato, e la sua resistenza meccanica può essere compromessa.
- Il fascio di tubi può ribaltarsi.
- Non utilizzare mai sostanze chimiche corrosive per la pulizia.

Per la pulizia o la sostituzione del fascio Spirotube procedere come segue:

- Drenare il disaeratore.
- Svitare la valvola di drenaggio ③.
- Smontare il fondo. (Vedere la tavola 2 per il peso del fondo e del fascio Spirotube)
- Pulire il fascio Spirotube, ad esempio con acqua calda o vapore a bassa pressione.
- Controllare il fascio e, se necessario, sostituirlo. Mettersi in contatto con il fornitore di fiducia per i ricambi.
- Pulire le superfici delle flange e utilizzare una nuova guarnizione.
- Posizionare il fascio Spirotube e il fondo.
- Montare il fascio Spirotube nella posizione corretta. Con il disaeratore / separatore di impurità smontabile combinato (BD/HD) tenere conto della posizione della valvola di scarico situata nella parte superiore dell'apparecchio. A tale scopo, il fascio Spirotube è dotato di una fessura.



- Montare i bulloni e serrarli in modo alternato alle coppie indicate nella tabella 3.
  - Montare la valvola di drenaggio ③ e il tappo di sicurezza ④.
  - Riempire nuovamente l'impianto e controllare che non vi siano perdite.
- Guasti**
- All'innizio la valvola di scarico ⑤ potrebbe presentare una leggera perdita (non per i modelli BE/HE e BF/HF), che cesserà dopo un breve periodo.
  - In caso di guasti avvertire sempre l'installatore di fiducia.
  - In caso di perdita della valvola di sfidato ⑥, occorre sostituire l'intero coperchio di dispersione (non per i modelli BE/HE e BF/HF).

**Garanzia**

- 5 anni dalla data di acquisto.

**설치 및 작동 설명서**



**축하합니다!** 귀하께서는 이 제품을 통해 전체적인 설치 품질을 크게 개선할 수 있을 것입니다.

본 설명서는 B'S와 H'S를 제외한, B 또는 H로 시작하는 제품 유형에 적용됩니다 (그림 1A, ①).  
제조업체: Siprotech bv, Helmond - 네덜란드

이 제품은 압력기기 지침 (PED: Pressure Equipment Directive(97/23/EC))에 명시된 Sound Engineering Practice 에 따라 설계 및 제조되었습니다.

- 주의**
- 본 설명서는 최종 사용자에게 제공되어야 하며, 사용자는 반드시 이 지침을 따라야 합니다.
  - 국가별 규정을 준수하십시오.

**용량 분야**  
냉각수 및 냉각수/공기를 혼합물 (최대 50%)의 공기, 가스 및/또는 이물질 (완전) 제거. 수수, 석수나 위험물질 또는 가연성 물질에 사용하기 적합하지 않습니다. 현지 지침에 따라 승인된 화학 약품만을 억제제와 함께 사용할 수 있습니다. 설치 구성에 사용되는 재료와의 호환성 여부를 확인하십시오. 자세한 정보는 해당 공급업체로 문의하십시오.

**압력 및 온도 범위** (그림 1A, ①)  
작동 압력: 0 - 10 bar-g  
작동 온도: 0 - 110 °C

**품질관리**  
누출 테스트:

	표준 및 DN300 이하	압력 10 bar 이상 또는 온도 110 °C 이상 또는 DN300 이상
테스트 압력	7+/-1 bar-g	1,5x 작동 압력
테스트 매체	공기	냉각수
테스트 시간	60초	60분
승인 기준	누출 없음	누출 없음

탈기용 밸브 기능 테스트 (BE/HE 및 BF/HF 제외):

밸브 열기 테스트	배기구가 완전히 열림
밸브 차단 테스트	양극 밸브 닫힘

품질, 안전 및 환경적인 요소는 다음과 같은 지침에 따라 공인된 관리 시스템 내에서 관리됩니다.  
- NEN-EN-ISO 9001  
- NEN-EN-ISO 14001  
- OHSAS 18001

- 주의**
- 설치 및 유지보수가 적합한 자격을 갖춘 설치 담당자에 의해 수행되어야 합니다.
  - 분리기에서 작업할 때는 설치된 기기에 압력이 가해지지 않는지 반드시 확인하십시오.
  - "가동 중"인 제품을 만지면 화상을 입을 수 있습니다.
  - 냉각수 (제) 충전 시 배수 밸브를 절대 사용하지 마십시오.

- 취급 방법** (그림 1B)  
분리기를 포장체에서 꺼낼 때 다음과 같은 안전 절차에 각별한 주의를 기울이시기 바랍니다.
- 안전 고리가 장착되어 있는 승인된 리프팅 체인/스트랩을 사용하십시오.
  - 분리기를 들어올리기 전에 리프팅 체인/스트랩이 단단하게 고정되었는지 확인하십시오.
  - 무게를 적재물 아래에서 지지 마십시오.
  - 분리기를 자유롭게 이동할 수 있는지 확인하십시오.

**설치**  
탈기 성능을 극대화하기 위해서는 설치된 기기에서 가장 온도가 높은 지점에 탈기 및 난방 탈기/이물질 분리기 모두를 설치해야 합니다. 예를 들어, 중앙 난방 설치의 주 유동부 또는 냉각 설치의 주 회수관이 이러한 지점에 해당합니다. 주 회수관에서와 같이 구성부품을 보호하기 전에 이물질 분리기를 먼저 설치해야 합니다.

- 분리기는 압력이 가해지지 않고, 바다가 수직으로 된 상태로 설치해야 합니다.

- L'installazione errata o l'uso o le riparazioni da parte di persone non competenti possono rendere la garanzia non valida.
- I danni o le perdite causate da eventuali guasti non sono coperti da garanzia.
- I problemi dovuti alla normale usura sono esclusi dalla garanzia.

**Limitazione di responsabilità**  
Questo manuale, comprensivo di disegni tecnici e rappresentazioni grafiche, è redatto secondo le migliori conoscenze scientifiche attuali. Tale manuale non costituisce però alcuna garanzia per la progettazione di cui l'utilizzatore deve assumersi tutte le responsabilità. Ci riserviamo il diritto di apportare modifiche senza preavviso.

Alterazioni riservati.  
Non adatto per applicazioni esterne.

- 분리기는 배관 구조물을 지지하는 데 사용해서는 안됩니다.
- 분리기는 분리를 장착하는 데 필요한 경우 이외에 어떠한 방식으로든 개조하거나 용접처리해서는 안됩니다.
- 리프팅 루그 (Lifting Lug) ⑤는 설치 중 부품을 취급하기 위한 용도로만 사용할 수 있습니다.
- 본 장치는 흐름 방향과 독립적으로 작동합니다.
- 표 1에는 분리 부품을 해제하는 데 필요한 공간이 나와 있습니다.
- 동기 밸브 ⑥/⑦을 막지 않고 밸브 ⑧/⑨에 접근이 용이하도록 설치하십시오.
- 분리기에 단열재를 시공한 후와 같이 제품에 부착된 라벨이 보이지 않는 경우에는 별도로 제공된 제품 라벨을 부착하십시오.
- 분리기 양쪽 측면에, 특히 BD/HD, BF/HF의 경우에는 차단 밸브를 장착하는 것이 좋습니다.
- 분리기 바닥에 제공된 배수 밸브 ③를 장착한 후 밸브를 차단하고 안전 플러그 ④를 장착하십시오 (BA/HA 제외).
- 방출된 (약수가 나는) 공기가 밖으로 빠져나가기 위해 통풍구 ④에 튜브를 장착할 수 있습니다. 너무 많은 이물질이나 방출된 물질이 형성되면 동기 밸브 ⑥에 일시적인 누수 현상이 발생할 수 있습니다.
- 허용되는 최대 온도 테스트 압력: 1,5x 최대 작동 온도 (제품 라벨 ① 참조)
- 압축 공기를 사용해서 설치하며 테스트할 경우 펌 R% (제공되지 않음) ⑥을 사용해서 환기 밸브를 일시적으로 차단해 두어야 합니다. 주의 사항: 설치한 기기를 사용하기 전에 펌 R%를 반드시 제거해야 합니다.
- 분리기의 경우 DN300 이상, 밸브 ⑩는 닫혀 있어야 합니다. 주의: 설치된 장치를 시운전을 하기 전에 밸브 ⑩를 열어야 합니다.
- 부유물 제거 밸브 ⑦ 및 수동 동기 밸브 ⑨는 기기에 냉각수를 충전하거나 비율 때 다량의 공기를 분출하고 틀어보내기 위한 것입니다.

**주의**  
뜨거운 응수 또는 스팀이 새어 나올 수 있으므로 주의하십시오!

- 부유물 제거 밸브 ⑦를 사용할 때는 수동 동기 밸브 ⑨를 열거나 (최대 한 번 돌림) 다음의 절차를 사용하십시오.
- 안전 락 ⑧ 또는 플러그 ⑩를 제거합니다.
- 냉각수를 적절한 장소로 배출할 수 있도록 관련된 압력 및 온도에 대한 내구성 있는 호스를 장착합니다.
- 펌 후엔 ⑥을 사용해서 부유물 제거 밸브 ⑦를 조금씩 엽니다.
- 공기가 모두 방출되면 부유물 제거 밸브 ⑦를 닫습니다.
- 안전 락 ⑧ 또는 플러그 ⑩를 끼웁니다.
- 분리기에 있는 남아있는 공기가 자동으로 배출됩니다 (BE/HE 및 BF/HF 제외).

**이물질 및 부유 오염물질 배출(BA/HA 제외)**  
장치를 사용한 후 포집된 이물질을 제거할 수 있도록 아래의 절차를 따른 자격을 갖춘 설치 담당자에 의해 분리를 주기적으로 배수해야 합니다. 올바르게 정기적으로 배출하면 분리가 올바르게 작동하고 장치와 시스템의 기대 수명 및 무고장 작동이 극대화됩니다. 시스템 영역의 정기적 분석은 올바른 운영 품질과 시스템 성능을 유지하기 위한 올바른 조치를 취하는 데 도움이 됩니다.

- 주의**
- 응수가 가열되었을 수 있습니다!
  - 가능한 한 응수가 배수되는 양을 제한하도록 하십시오.
  - 응수를 배수한 후 설치 압력을 점검하고 필요한 경우 냉각수를 충전하십시오.

- 안전 플러그 ④를 분리하십시오.
- 해당 압력과 온도를 건달 수 있도록 펌 또는 영구 연결부를 끼웁니다. 장치에서 수거한 잔여물은 이를 담은 적절한 용기로 배출하십시오. 수거한 잔여물과 액체를 현지 규정에 따라 폐기하십시오.
- 짧은 시간 내에 배수 밸브 ③를 조금씩 엽니다.
- 안전 락이 모두 배출되면 배수 밸브 ③를 닫습니다.
- 이물질 플러그 ④를 장착하십시오.
- 잔류물이나 오염물질을 제거하는 데 부유물 제거 밸브 ⑦를 사용할 수 있습니다.
- 안전 락 ⑧ 또는 플러그 ⑩를 제거합니다.
- 냉각수를 적절한 장소로 배출할 수 있도록 관련된 압력 및 온도에 대한 내구성 있는 호스를 장착합니다.
- 펌 후엔 ⑦을 사용해서 작동 시간 내에 부유물 제거 밸브 ⑦를 조금씩 엽니다.
- 부유물이 모두 배출되면 부유물 제거 밸브 ⑧를 닫습니다.
- 안전 락 ⑧ 또는 플러그 ⑩를 끼웁니다.



## 유지보수 (BD/HD 및 BF/HF 만 해당)

의 본된 부품 (Spirotube 변들) 을 세척하거나 교체할 수 있습니다.



- 본리가 에 압력에 가해지지 않도록 주의하십시오.
- 본리의 튜브 변들 및 허부는 이물질이 끼기 때문에 상대적으로 더 무거울 수 있습니다.
- Spirotube 변들을 바닥에 완전히 고정시킵니다. 적절한 견인 장치 또는 리프트 장치를 사용해서 허부 및 변들을 지지합니다. 일부 경우 부식 또는 부작화로 인해 Spirotube 변들이 손상되어 기계적 인 강도가 약해질 수 있습니다.
- 튜브 변들이 전복될 수 있습니다.
- 부식성 화학 약품을 사용해서 장치를 세척하지 마십시오.

Spirotube 변들을 세척하거나 교체할 때는 다음과 같이 수행하십시오.

- 본리기를 배수합니다.
- 배수 밸브 ③ 에 부착되어 있는 나사를 풀니다.
- 허부를 해제합니다. (허부 및 Spirotube 변들의 중량은 표 2 참조)
- 뜨거운 물 또는 저압 스팀을 사용해서 Spirotube 변들을 세척합니다.
- 변들을 정량하고 필요한 경우 교체합니다. 예외 부품에 대해서는 해당 공급업체로 문의하십시오.
- 플랜지 면을 세척하고 새로운 플랜지 개스켓을 사용합니다.
- Spirotube 변들 및 허부를 배치합니다.
- 올바른 위치에 Spirotube 변들을 장착합니다. 탈착식 결합형 공기 본리기/이물질 본리기 (BD/HD) 를 사용할 때는 장치 상부에 부유물 제거 밸브

의 위치를 고려해야 합니다. 이러한 이유로 인해 Spirotube 변들은 컷 아웃 (cut-out) 과 함께 제공됩니다.

- 볼트를 끼우고 표 3 에 나온 토크를 가해 설치장으로 조입니다.
- 배수 밸브 r 및 안전 플러그 r 을 장착합니다.
- 냉각수를 충전하고 누출 여부를 점검합니다.

## 장예

- 처음 기기를 사용할 때 통기 밸브 ⑥ 에 약간의 물이 떨어질 수 있습니다 (BE/HE 및 BF/HF 제외). 이러한 현상은 약간의 시간이 지나면 멈춥니다.
- 기기가 고장난 경우에는 반드시 설치 담당자에게 연락하십시오.
- 통기 밸브 ⑥ 에 누수가 발생한 경우에는 전체 탈기 캠을 교체해야 합니다. (BE/HE 및 BF/HF 제외)

## 보증

- 제품을 구입한 후 5 년간 보증이 적용됩니다.
- 기기를 잘못 설치하거나 미숙한 사용 또는 수리한 경우에는 보증 조건이 무효가 될 수 있습니다.
- 장애로 인한 손상 또는 손실은 보증 범위에 포함되지 않습니다.
- 정상적 파열 및 마모는 보증 대상이 아닙니다.

기기의 개조는 제한됩니다.

**본 제품은 실외에서 사용하기에 적합하지 않습니다.**

## MONTAGE EN BEDIENINGSVOORSCHRIFTEN



**Gefeliciteerd!** Met dit product beschikt u over een product dat de kwaliteit van uw installatie gegarandeerd verbetert.

Deze voorschriften zijn geldig voor producten waarvan het artikelnummer begint met B of H, met uitzondering van B'S en H'S (fig. 1A, 1I).

Fabrikant: Spirotech bv, Helmond - Nederland

Dit product is ontworpen en geproduceerd volgens de "Sound Engineering Practice" zoals voorgeschreven in de Europese richtlijn drukapparatuur. (97/23/EC)

### WAARSCHUWING

- Deze voorschriften dienen, ter bewaring, aan de gebruiker te worden verstrekt.
- Houd rekening met plaatselijke voorschriften.

### Toepassing

Verwijderen van lucht, gassen en / of vuil uit water en water/glycolmengsels (max. 50%). Niet geschikt voor demiwater, drinkwater en gevaarlijke of ontvlambare stoffen. Kan worden gebruikt in combinatie met, lokaal goedgekeurde, chemische toevoegingen / inhibitoren. Controleer altijd of de toevoegingen kunnen worden toegepast in combinatie met de in de installatie gebruikte materialen. Raadpleeg uw leverancier voor meer informatie.

### Druk- en temperatuurbereik (fig. 1A, 1I)

Werkdruk: 0 - 10 bar-g.  
Temperatuur: 0 - 110 °C.  
Tenzij op het product anders staat aangegeven.

### Kwaliteitscontrole

Lektest:

	Standaard en <= DN300	p > 10 bar of T > 110 °C of > DN300
Testdruk	7 +/- 1 bar-g	1,5 x werkdruk
Testmedium	Lucht	Water
Testtijd	60 s	60 min
Goedgekeurdcriterium	Geen lekkage	Geen lekkage

Functionele test van het ontluichtingsventiel (niet voor BE/HE en BF/HF):

Openen ventiel	Ventiel opent geheel
Sluiten ventiel	Ventiel sluit geheel

Kwaliteit, veiligheid en milieuaspecten worden geregeld in een gecertificeerd managementstelsel volgens:

- NEN-EN-ISO 9001
- NEN-EN-ISO 14001
- OHSAS 18001

### WAARSCHUWING

- Montage en onderhoud mogen alleen geschieden door een erkende installateur.
- Alvorens werkzaamheden aan de afscheider uit te voeren altijd de installatie droekloos maken en laten afkoelen.
- Aanraken van het product "in bedrijf" kan verbranding veroorzaken.
- Gebruik de spuikraan nooit om de installatie (bij) te vullen.

### Hijzen / heffen (fig. 1B)

Houd u aan de volgende veiligheidsvoorschriften bij het hijzen van de afscheider uit zijn verpakking:

- Gebruik een goedgekeurde hijsband, voorzien van veiligheidssluitingen.
- Zorg dat de hijsband gespannen is alvorens te hijzen.
- Ga niet onder de last staan.
- Zorg dat de afscheider vrij kan bewegen.

### Montage

Voor optimale ontluichting dienen zowel de luchtafscheider als de gecombineerde lucht- en vuilafscheider gemonteerd te worden op het warmste punt van de installatie, bijvoorbeeld in de hoofdaanvoer van een CV-installatie of de hoofdretour van een koelinstallatie. De vuilafscheider dient bij voorkeur te worden geïnstalleerd direct vóór de te beschermen componenten, bijvoorbeeld in de hoofdretourleiding.

- De afscheider dient spanningsvrij te worden gemonteerd, met de behuizing verticaal.
- De afscheider mag niet worden gebruikt als dragende constructie.
- Het is niet toegestaan wijzigingen of lasverbindingen aan de afscheider aan te brengen, anders dan die noodzakelijk zijn voor de bevestiging van het product in de leiding.
- De hijsogen ⑤ mogen alleen gebruikt worden voor manoeuvres bij het monteren.
- De werking is onafhankelijk van de doorstromingsrichting ②.
- Benodigde ruimte voor demontage van het afscheidingselement volgens tabel 1.
- Zorg ervoor dat het ontluichtingsventiel ⑥/⑦ altijd vrij blijft en dat de afsluiters ③/⑦ bereikbaar blijven.
- Gebruik de los meegeleverde stickers indien de opgeplakte stickers niet zichtbaar zijn, bijvoorbeeld nadat de afscheider is geïsoleerd.
- Wij adviseren om afsluiters te monteren aan beide zijden van de afscheider, met name voor BD/HD, BF/HF.
- Monteer de meegeleverde spuikraan ③ onder de afscheider, sluit de kraan en monteer de veiligheidsplug ④. (Niet voor BA/HA)
- Aan het ontluichtingsventiel ② kan een slang worden gemonteerd om de vrijgekomen (geurende) lucht weg te leiden. De overmatige aanwezigheid van vuildeeltjes of schuimvorming kan leiden tot een tijdelijke lekkage van het ontluichtingsventiel ②.
- Maximaal toelaatbare hydraulische afpersdruk: 1,5 x maximale werkdruk (zie fig. 1A, 1I).
- Indien de installatie met lucht wordt afgeperst moet het ontluichtingsventiel ② tijdelijk worden afgedopt met een dop R'½ (niet meegeleverd). Let op: dop R'½ verwijderen alvorens de installatie in bedrijf te nemen.
- Voor afscheiders > DN300 moet klep ⑩ worden gesloten. Let op: klep ⑩ moet worden geopend voordat de installatie in bedrijf wordt gesteld.
- De aftapkraan ⑦ en het handbediende ontluichtingsventiel ⑨ zijn bedoeld om grote hoeveelheden lucht af / in te laten bij het vullen / leeglaten van de installatie. Volg daartoe de volgende procedure:

### WAARSCHUWING

Er kan heet water of stoom ontsnappen!

- Open het handbediende ontluichtingsventiel ⑨ (max. 1 slag) of volg de volgende procedure bij gebruik van de aftapkraan ⑦:
- Verwijder de veiligheidsdop ⑧ of de stop ⑩.
- Monteer een slang die bestand is tegen de betreffende druk en temperatuur om het installatiewater naar een geschikte plaats af te voeren.
- Gebruik de achterzijde van de veiligheidsdop ⑧ om de aftapkraan ⑦ gedeeltelijk te openen.
- Sluit de aftapkraan ⑦ zodra geen lucht meer ontsnapt.
- Monteer de veiligheidsdop ⑧ of de stop ⑩.
- Overige ontluichting wordt door de afscheider automatisch gedaan. (niet voor BE/HE en BF/HF).

### Vuil en drijvende vreemdeingreningen spuien

Na ingebruikname dient de afscheider regelmatig, door een gekwalificeerd persoon, gespuid te worden om het verzamelde vuil te verwijderen. Volg daartoe de onderstaande procedure. Juiste en regelmatige afvoer garandeert de correcte werking van de afscheider en zorgt voor een maximale levensduur alsook een probleemvrije werking van het apparaat en het stelsysteem. Regelmatige analyses van de systeemvoelstof helpt om de correcte maatregelen te nemen om de juiste kwaliteit van de voelstof en als gevolg hiervan de goede werking van het systeem in stand te houden.

### WAARSCHUWING

- Het water kan heet zijn!
- Probeer de hoeveelheid spuiwater zoveel mogelijk te beperken.
- Controleer, na het spuien, de installatiedruk en vul zodanig bij.

- Verwijder de veiligheidsplug ④.
- Monteer een slang of een permanente aansluiting die bestand is tegen de betreffende druk en temperatuur. Vang het verzamelde vuil afkomstig van het apparaat op in een geschikte container. Volg de plaatselijke voorschriften voor het opruimen van opgevangen vuil en vloeistoffen.
- Open de spuikraan ③ geleidelijk.
- Sluit de spuikraan ③ zodra geen vuil meer wordt gespuid.
- Monteer de veiligheidsplug ④.
- De aftapkraan ⑦ kan worden gebruikt om drijvende verontreinigingen te verwijderen:
  - Verwijder de veiligheidsdop ③ of de stop ⑩.
  - Monteer een slang die bestand is tegen de betreffende druk en temperatuur om het installatiewater naar een geschikte plaats af te voeren.
  - Gebruik de achterzijde van de veiligheidsdop ⑥ om de aftapkraan ⑦ geleidelijk te openen.
  - Sluit de aftapkraan ⑦ zodra geen vuil meer wordt gespuid.
  - Monteer de veiligheidsdop ⑥ of de stop ⑩.

#### Overhoud (alleen voor BD/HD en BF/HF)

Het afscheidingselement (Spirobuispakket) kan worden gereinigd of vervangen.

#### ⚠ WAARSCHUWING

- Laat de afscheider afkoelen en maak deze drokloos.
- Door gebruik kunnen het Spirobuispakket en de bodem van de afscheider aanzienlijk zwaarder worden.
- Het Spirobuispakket rust vijj op de bodem. Ondersteun bodem en pakket met geschikte hijs- of hefmiddele. In sommige situaties kan het Spirobuispakket door bijvoorbeeld corrosie of vervuiling aangeast zijn, waardoor de mechanische sterkte kan zijn afgenomen.
- Het Spirobuispakket kan kantelen.
- Nooit reinigen met agressieve oplosmiddelen.

## INSTALLASJONS- OG BRUKSANVISNING

**Gratulerer!** Med dette produktet har du kjøpt et produkt som definitivt vil forbedre kvaliteten på hele installasjonen din.

Disse instruksjonene gjelder for produkttyper som begynner med B eller H, unntatt B\*S og H\*S (fig. 1A, ①).  
Produsent: Spirotech bv, Helmond - Nederland

Dette produktet er designet og produsert i henhold til god teknisk praksis som angitt i Direktiv for trykkutstyr (97/23/EF)

#### ⚠ OBS!

- Disse instruksjonene må gis til sluttbrukeren som skal ta vare på dem.
- Ta lokale regelverk med i betraktningen.

#### Bruk

(He)automatisk fjerning av luft, gasser og/eller skitt fra vann og blandinger av vann/glykol (maks. 50 %). Ikke egnet til avsalten vann, drikkevann og farlige eller brennbare stoffer. Kan brukes i kombinasjon med kjemikalier/inhibitorer som er godkjent av lokale forskrifter. Kontroller at den er kompatibel med materialene som ble brukt til å konstruere installasjonen. Kontakt forhandler for mer informasjon.

#### Trykk og temperatur (fig. 1A, ①)

Arbeidstrykk: 0-10 bar-g.

Arbeidstemperatur: 0-110 °C.

Unntatt hvis det uttrykkelig står noe annet på produktet.

#### Kvalitetskontroll

Tetthetsprøve:

	Standard og <= DN300	p > 10 bar eller T > 110 °C eller > DN300
Testtrykk	7+/- 1 bar-g	1,5 x arbeidstrykk
Testmedium	Luft	Vann
Testtid	60 s	60 min
Godkjenningskriterium	Ingen lekkasje	Ingen lekkasje

Funksjonstest av avluftingsventilen (gjelder ikke BE/HE og BF/HF):

Ventilåpningstest	Ventilen åpnes helt
Ventilstengingstest	Positiv ventilstenging

Kvalitet, sikkerhet og miljømessige forhold administreres innenfor sertifiserte administrasjonssystemer i henhold til:

- NEN-EN-ISO 9001
- NEN-EN-ISO 14001
- OHSAS 18001

#### ⚠ OBS!

- Installasjon og vedlikehold skal kun utføres av en kvalifisert installatør.
- Ved arbeid på utskilleren må du alltid tilse at det ikke er noe trykk i installasjonen og la den kjøle seg ned.
- Du kan få brannskader hvis du tar på produktet mens det er "i gang".
- Bruk aldri dreneringsventilen ③ til oppfylling/etterfylling.

#### Håndtering (fig. 1B)

Følg nøye med på følgende sikkerhetsprosedyrer når du løfter utskilleren fra emballasjen:

Ca als volgt te werk om het Spirobuispakket te reinigen / vervangen:

- Laat de afscheider leeglopen.
- Demonteer de spuikraan ③.
- Demonteer de bodem. (Zie tabel 2 voor de gewichten van bodem en Spirobuispakket)
- Reinig het Spirobuispakket, bijvoorbeeld met heet water of lage-druk-stoom.
- Inspecteer het pakket en vervang het indien nodig. Raadpleeg uw leverancier voor reserverdelen.
- Reinig de flensvlakken en monteer nieuwe pakkingen.
- Positioneer het Spirobuispakket, tezamen met de bodem.  
Houd bij de demonteerbare gecombineerde licht- en vuilafscheider (BD/HD) rekening met de aftapkraan bovenin het apparaat. Hiertoe is een uitsparing in het Spirobuispakket aangebracht.
- Monteer de bouten kruislings, met aanhaalmomenten volgens tabel 3.
- Monteer de spuikraan ③ en de veiligheidsdop ④.
- Vul de installatie en controleer op lekkages.

#### Storingen

- In het begin kan het ontluichtingsventiel ⑥ kortstondig lekken. (niet voor BE/HE en BF/HF). Dit herstelt zich echter zeer snel.
- Waarschuw bij storingen altijd uw installateur.
- In geval van lekkage van het ontluichtingsventiel ⑥, dient de complete ontluichtingskap vervangen te worden. (niet voor BE/HE en BF/HF)

#### Garantie

- 5 jaar na aanschaf.
- De garantie vervalt bij verkeerd gebruik en ondeskundige montage of reparatie.
- Gevolgsschade is niet inbegrepen in de garantie.
- Normale slijtage valt niet onder de garantie.

Wijzigingen voorbehouden.

**Niet geschikt voor buitentoepassingen.**



- Bruk godkjente løftefettingjer/løftestopper med sikringskroker.
- Sørg for at løftefettingene/løftestoppene er stramme før du løfter utskilleren.
- Ikke stå under lasten.
- Sørg for at utskilleren kan bevege seg fritt.

#### Installering

For å oppnå maksimal avlufting bør både luftutskilleren og den kombinerte luft- og smussutskilleren installeres på installasjonens varmeste punkt, med lavest mulig trykk, for eksempel i hovedstammen rett etter varmekilden, foran hovedpumpen som skal stå på turløsløpet som er pumpens beste plassering mht overtrykk i anlegget. Eller i hovedreturlopet i kjøleanlegget uansett om pumpen her står på turløp. Smussutskilleren bør helst monteres rett for komponenter som ønskes beskyttet, for eksempel i returledningen før platevarmevekslere.

- Utskilleren må installeres vertikalt og uten trykk på seg.
- Utskilleren må ikke brukes til å støtte rør.
- Utskilleren må ikke endres på noen måte, eller sveises på, annet enn det som er nødvendig for å montere produktet inn i installasjonen.
- Løfteører ⑤ kan bare brukes til håndtering under installasjonen.
- Enheten fungerer uavhengig av strømspenningsretningen ②.
- Nødvendig plass for å demontere separasjons-elementet i henhold til tabell 1.
- Ikke dekk til hurtigløftventilene ④/⑤ og ha fri tilgang til ventilene ③/⑦.
- Sett på produktetikettene som følger med, dersom etikettene på produktet ikke er synlige, f.eks. etter at utskilleren har blitt isolert.
- Vi anbefaler at du monterer avstengingsventiler på begge sider av utskilleren, spesielt for BD/HD og BF/HF.
- Monter medfølgende dreneringsventil ③ i bunnen av utskilleren, steng av ventilen og fest sikkerhetslokket ④. (Gjelder ikke BA/HA)
- Du kan montere et rør på luftslippet ⑥ for å lede bort luft som slipper ut (og lukter). Hvis det dannes seg for mye skittpartikler eller skum, kan det oppstå en midlertidig lekkasje i luftventilen ⑥.
- Maksimalt tillatt hydraulisk testtrykk: 1,5 x maksimalt arbeidstrykk (se produktetikett ①).
- Ved testing med trykkluft må utskilleren stenges midlertidig med en R1/2" kappe/kuleventil (Medfølger ikke). OBS! Kappe/kuleventil fjernes etter prøvetrykking.
- For separatore > DN300, må venti ⑩ være lukket. Vær forsiktig; Ventil ⑩ må åpnes før installasjonen ferdigstilles.
- Hurtigløftventilene ⑦ og ⑧ er designet for å slippe uttinn store mengder luft ved oppfylling/tømming av installasjonen.

#### ⚠ OBS!

Varmt vann eller damp kan komme ut!

- Åpne den hurtigløftventilen ② (maks. 1 dreining) eller bruk følgende prosedyre når du bruker hurtigløftventilen ⑦.
- Fjern sikkerhetshetten ⑧ eller pluggen ⑩.
- Monter en slange, som tåler trykket og temperaturen, for å slippe installasjonsvannet ut på et passende sted.
- Bruk baksiden på lokket ⑧ til å åpne hurtigløftventilen ⑦ gradvis.
- Når all luft er sluppet ut, lukker du hurtigløftventilen ⑦.
- Monter sikkerhetshetten ⑧ eller pluggen ⑩.
- Gjenværende avlufting gjøres automatisk av utskilleren (gjelder ikke BE/HE og BF/HF).

#### Drenering av smuss og flytende forurenning

Når den er satt i gang, må utskilleren dreneres jevnlig av en kvalifisert installatør for å fjerne oppsamlet skitt i henhold til prosedyren nedenfor. Korrekt og regelmessig tømming av væske vil sørge for at separatoren vil fungere korrekt og maksimere forventet levetid så vel som feilfri drift i enheten og systemet. Regelmessige analyser av systemvæske vil hjelpe med å gjennomføre riktige tiltak for å opprettholde riktig væskekvalitet og dermed systemets ytelse.

**OBS!**

- Vannet kan være varmt!
- Prøv å begrense mengden vann som dreneres.
- Kontroller installasjonsstrykket etter drenering og etterfyll om nødvendig.

- Fjern sikkerhetspluggen ④.
- Monter en slange eller en permanent kopling som er resistent mot gjeldende trykk og temperatur. Slipp oppsamlede rester fra enheten til en passende beholder for å fange restene. For å deponere de(n) fangede restene og væsken på riktig måte, må du følge lokale forskrifter.
- Åpne dreneringsventilen ③ gradvis i en kort periode.
- Når det ikke dreneres ut mer skitt, stenger du dreneringsventilen ③.
- Fest sikkerhetspluggen ④.
- Hurtiglufteventilen ⑦ kan brukes til å fjerne flytende forurensning:
  - Fjern sikkerhetshetten ⑧ eller pluggen ⑩.
  - Monter en slange som tåler trykket og temperaturen, for å slippe installasjonsvannet ut på et passende sted.
  - Bruk baksiden på dekslet ⑧ til å åpne hurtiglufteventilen ⑦ gradvis i en kort periode.
  - Når det ikke dreneres ut mer skitt, stenger du hurtiglufteventilen ⑦.
  - Monter sikkerhetshetten ⑧ eller pluggen ⑩.

**Vedlikehold (gjelder kun BD/HD og BF/HF)**

Separasjonsselementet (Spirotube-bunten) i utskilleren kan rengjøres eller byttes ut.

**OBS!**

- Sørg for at det ikke er noe trykk i utskilleren, og la den kjøle seg ned.
- Rørbunter og bunnar kan være betydelig tyngre på grunn av tilstoppet skitt.
- Spirotube-bunten hviler fullstendig på bunnen. Støtt bunnen og bunten med tilstrekkelig heise- eller løfteelementer. I noen situasjoner kan Spirotube-bunten bli påvirket av for eksempel korrosjon eller tilgroing, og dette kan redusere den mekaniske styrken.
- Rørbunten kan tippe over.
- Rengjør aldri med etsende kjemikalier.

Når du skal rengjøre eller bytte ut Spirotube-bunten, gjør du som følger:

- Drener utskilleren.
- Skru løs dreneringsventilen ③.
- Demonter bunten. (Se tabell 2 for informasjon om vekten til bunnen og Spirotube-bunten)
- Rengjør Spirotube-bunten, f.eks. med varmt vann eller damp med lavt trykk.
- Inspiser bunten og bytt den ut om nødvendig. Kontakt leverandøren for reservedeler.
- Rengjør flensflatene og bruk en ny flenspakning.
- Plasser Spirotube-bunten og bunnen.
- Monter Spirotube-bunten i riktig posisjon. Med den demonterbare kombinerte luft- og smussutskiller (BD/HD) bør du ta med i betraktningen plasseringen til hurtiglufteventil øverst på enheten. Derfor følger det et utstikk i Spirotube-bunten.
- Monter boltene og stram dem på tvers med dreiningsmomenter i henhold til tabell 3.
- Monter dreneringsventilen ③ og sikkerhetspluggen ④.
- Etterfyll installasjonen og se etter lekkasjer.

**Feil**

- Ved første gangs bruk kan lufteventilen ④ dryppe litt. (Gjelder ikke BE/HE og BF/HF). Dette slutter etter en kort periode.
- Kontakt alltid installatøren ved feil.
- Dersom det er lekkasje i lufteventilen ④ (for eksempel etter harde slag eller støt), må hele avluftingsdekslet byttes ut. (Gjelder ikke BE/HE og BF/HF).

**Garanti**

- 5 år etter kjøpsdato.
- Feil installasjon eller bruk eller reparasjoner kan gjøre garantien ugyldig.
- Skader eller tap som oppstår som følge av feil, er ikke inkludert i garantien.
- Normal slitasje utelukkes fra garantien.

Rettt til endringer uten forutgående varsel.

**Ikke egnet for utendørs bruk.**

**INSTRUKCJA INSTALACJI I OBSLUGI**

**Gratulerujemy!** Kupiłeś urządzenie, które z pewnością usprawni Twoją instalację.

Niniejsza Instrukcja dotyczy modeli, których oznaczenia rozpoczynają się od B lub H, z wyjątkiem B'S i H'S (Rys. 1A, ①).  
Producent: Spirotech b.v., Helmond, Holandia

Urządzenie jest zaprojektowane i produkowane zgodnie z Dobrą Praktyką Inżynierską, o której mowa w Dyrektywie dotyczącej urządzeń ciśnieniowych nr 97/23/W.

**UWAGA**

- Niniejsza Instrukcja należy przekazać końcowemu użytkownikowi, a ten wien ją zachować.
- Należy postępować zgodnie z miejscowymi przepisami.

**Zastosowanie**

Separator służy do (w pełni) automatycznego usuwania powietrza, gazów i/lub zanieczyszczeń z wody i mieszanek wody z glikolem (maks. 50%). Urządzenia nie można stosować w instalacjach wody demineralizowanej, wody pitnej, ani do odpowiadzenia substancji niebezpiecznych lub palnych. Może natomiast być stosowane z dopuszczonymi do stosowania chemikaliami i inhibitorami, zgodnie z miejscowymi przepisami. Prosimy o sprawdzenie, czy urządzenie może współpracować z materiałami zastosowanymi w Twojej instalacji. W celu uzyskania dalszych informacji należy skontaktować się z dostawcą.

**Zakres ciśnienia i temperatury (Rys. 1A, ①)**

Ciśnienie robocze: 0 – 10 bar-g

Temperatura robocza: 0 – 110 °C.

Wykonanie specjalne jest opisane na korpusie urządzenia.

**Kontrola jakości**

*Próba szczelności*

	Standard i <= DN300	p > 10 bar lub T > 110 °C lub > DN300
Próba ciśnieniowa	7+/- 1 bar-g	1,5 x ciśnienie robocze
Medium próby	Powietrze	Woda
Czas próby	60 s	60 min
Kryterium zatwierdzenia	Brak przecieków	Brak przecieków

*Próba funkcjonalna zaworu odpowietrzającego (nie dotyczy BE/HE i BF/HF):*

Próba otwarcia zaworu	Pełne otwarcie
Próba zamknięcia zaworu	Całkowite zamknięcie

Aspekty jakości, bezpieczeństwa i ochrony środowiska kontrolowane są certyfikowanymi systemami zarządzania zgodnymi z:

- NEN-EN-ISO 9001
- NEN-EN-ISO 14001
- OHSAS 18001

**UWAGA**

- Prace instalacyjne i konserwacyjne mogą być prowadzone jedynie przez wykwalifikowanego instalatora.
- Przed rozpoczęciem jakichkolwiek prac z separatorem należy urządzenie odciążyć ciśnieniowo i poczekać do jego ostygnięcia.

- Dotknięcie pracującego urządzenia może spowodować poparzenia.
- Zaworu spustowego nie wolno wykorzystywać do napełniania instalacji.

**Przenoszenie (Rys. 1B)**

Podczas podnoszenia i przenoszenia urządzenia należy przestrzegać następujących zasad:

- Należy stosować atestowane łańcuchy / pasy z hakami zapadkowymi.
- Przed podniesieniem należy sprawdzić czy łańcuchy / pasy są mocno związane.
- Nie wolno wchodzić pod podniesione urządzenie.
- Należy zapewnić wolną drogę transportu urządzenia.

**Instalacja**

W celu uzyskania maksymalnego efektu usuwania powietrza, separator bądź zespolony separator powietrza i zanieczyszczeń powinny być zainstalowane w najcieplejszym punkcie instalacji, np. na głównej rurze zasilającej instalację centralnego ogrzewania lub na głównym powrocie instalacji chłodniczej. Separator zanieczyszczeń, jeśli to możliwe, powinien być instalowany bezpośrednio przed elementami, które ma ochraniać, np. na głównym powrocie.

- Separator powinien być zainstalowany bez naprężeń rurociągu na korpus, z korpusiem w pozycji pionowej.
- Urządzenie nie może być wykorzystywane jako podpora dla rur lub przewodów.
- Separatorem nie wolno w żaden sposób modyfikować, ani spawać z innymi elementami (za wyjątkiem podłączenia do instalacji).
- Zaczepy do podnoszenia ⑤ mogą być wykorzystywane jedynie w celu, w jakim zostały wykonane.
- Separator działa niezależnie od kierunku przepływu ②.
- Wymagana przestrzeń niezbędna do wymiany separatora: patrz Tabela 1.
- Nie wolno zasłaniać zaworu odpowietrzającego ⑥/⑦. Należy zapewnić dostęp do zaworów ③/⑦.
- Separator należy oznakować dostarczonymi naklejkami, jeśli fabryczne naklejki nie są widoczne (np. po wykonaniu izolacji urządzenia).
- Zaleca się instalację zaworów odcinających po obu stronach urządzenia szczególnie w przypadku modeli BD/HD, BF/HF.
- Załóż dostarczony zawór spustowy ③ na spodzie urządzenia Zamknij zawór i załóż korek zabezpieczający ④. (Nie dotyczy modeli BA/HA)
- Do zaworu odpowietrzającego ⑥ można podłączyć przewód w celu odprowadzenia powietrza, które może mieć nieprzyjemny zapach. Duże ilości zanieczyszczeń lub tworząca się pianą mogą powodować tymczasowe wycieki z zaworu odpowietrzającego ⑥.
- Maksymalne dopuszczalne ciśnienie próby hydraulicznej: 1,5 x maksymalne ciśnienie robocze (patrz naklejka ①).
- Jeśli instalację sprawdza się sprężonym powietrzem, zawór odpowietrzający ⑥ odpowietrznika należy czasowo zamknąć korkiem R ½ (brak w zestawie). Uwaga: korek R ½ musi być usunięty przed ponownym oddaniem instalacji do użytkowania.
- W przypadku separatorów > DN300 zawór ⑩ musi być zamknięty. Uwaga: przed oddaniem instalacji do eksploatacji należy otworzyć zawór ⑩.
- Zawór do usuwania piany ⑦ i ręczny zawór odpowietrzający ⑨ są tak zaprojektowane, aby umożliwiły przepływ dużych ilości powietrza w czasie napełniania lub opróżniania instalacji.

**UWAGA**

- Z zaworów ⑦ i ⑨ może wydobywać się gorąca para lub woda!
- Otwórz ręczny zawór odpowietrzający ⑨ (maks. 1 obrót) lub wykonaj następującą czynności, jeśli używasz zaworu do usuwania piany ⑦:
- Zdejmij korek zabezpieczający ⑧ lub zaślepkę ⑩.
- Podłącz do zaworu wąż (o odpowiedniej wytrzymałości na temperaturę i ciśnienie wody), który odprowadzi wodę z instalacji w odpowiednie miejsce.

- Usuwając drugiej strony korka zabezpieczającego ⑥, stopniowo otwórz zawór do usuwania piany ⑦.
- Po usunięciu całego powietrza zamknij zawór do usuwania piany ⑦.
- Zamocuj korek zabezpieczający ⑧ lub zaślepkę ⑪.
- Dalsze odpowietrzanie jest wykonywane automatycznie przez separator (nie dotyczy modeli BE/HE i BF/HF).

#### Usuwanie brudu i pływających zanieczyszczeń

Po oddaniu do użytkowania, separator musi być często opróżniany przez wykwalifikowaną osobę w celu usunięcia nagromadzonych zanieczyszczeń. Należy postępować zgodnie z poniższą instrukcją. Odpowiednie i regularne spuszczenie cieczy zapewnia prawidłowe działanie separatora, maksymalnie długi czas zdalności do pracy oraz bezawaryjne działanie jednostki i układu. Regularne kontrolowanie płynu w układzie pozwoli podjąć odpowiednie środki, aby utrzymać właściwą jakość płynu i w konsekwencji odpowiednią wydajność układu.

#### ⚠ UWAGA

- Woda może być gorąca!
- Należy starać się spuszczać jak najmniej wody.
- Po spuszczeniu zanieczyszczeń, sprawdź ciśnienie w instalacji i uzupełnij wodę, jeśli będzie to konieczne.
- Zdejmij korek zabezpieczający ④.
- Zamocuj przewód gietki lub połączenie stałe odporne na zastosowane ciśnienie i temperaturę. Opróżnij nagromadzony w urządzeniu osad i zanieczyszczenia do odpowiedniego do tego celu pojemnika. Nagromadzony osad, zanieczyszczenia i płyn należy utylizować zgodnie z lokalnymi przepisami.
- Otwórz na krótko zawór spustowy ③.
- Gdy już nie będzie widocznych zanieczyszczeń w spuszczonej wodzie, zamknij zawór spustowy ③.
- Załóż korek zabezpieczający ④.
- Zawór do usuwania piany ⑦ może być używany do usuwania pływających na powierzchni wody zanieczyszczeń.
  - Zdejmij korek zabezpieczający ⑧ lub zaślepkę ⑪.
  - Podłącz do zaworu wąż (o odpowiedniej wytrzymałości na temperaturę i ciśnienie wody) w celu usunięcia wody z instalacji w odpowiednie miejsce.
  - Usuwając drugiej strony korka zabezpieczającego ⑥ otwórz na krótko zawór do usuwania piany ⑦.
  - Gdy już nie będzie widocznych zanieczyszczeń w spuszczonej wodzie, zamknij zawór spustowy ⑦.
  - Zamocuj korek zabezpieczający ⑧ lub zaślepkę ⑪.

#### Konserwacja (tylko modele BD/HD i BF/HF)

Wkład separatora (wiązka specjalnie uszkalowanych rurek o nazwie Spirotube) może być czyszczony lub wymieniany.

#### ⚠ UWAGA

- Przed rozpoczęciem pracy z separatorem urządzenie odciążyć ciśnieniowo i poczekać do jego ostygnięcia.

- Dno separatora i jego wkład mogą stać się dużo cięższe wskutek odkładających się zanieczyszczeń.
- Spirotube spoczywa całkowicie na dnie urządzenia. Przy zdejmowaniu dna należy posłużyć się odpowiednimi urządzeniami podpierającymi lub podciągającymi. W niektórych sytuacjach struktura Spirotube może być naruszona przez korozję lub odkładające się zanieczyszczenia, które mogą z kolei zmniejszyć wytrzymałość mechaniczną tego elementu.
- Spirotube może się wywrócić.
- Nie wolno go czyścić korozyjnie agresywnymi chemikaliami.

W celu wyczyszczenia lub wymiany elementu Spirotube należy postępować w następujący sposób:

- Spuść wodę z separatora.
- Odkręć zawór spustowy ③.
- Zdejmij dno urządzenia. (Tabela 2 podaje ciężar dna i elementu Spirotube).
- Wyczyść element Spirotube, np. gorącą wodą lub parą pod niskim ciśnieniem.
- Sprawdź cały element i ewentualnie wymień go na nowy. W sprawie części zamiennych prosimy o kontakt z dostawcą.
- Wyczyść powierzchnie przyłogowe i załóż nową uszczelkę.
- Ustaw element Spirotube i dno separatora.
- Umieść Spirotube we właściwej pozycji. W przypadku zrzeszonego separatora powietrza i zanieczyszczeń (modele BD / HD) należy zwrócić uwagę na pozycję zaworu do usuwania piany na górze urządzenia. Z tego powodu w Spirotube znajduje się wycięcie.
- Włóż śruby mocujące i dokręć je po przekątnej z siłą podaną w Tabeli 3.
- Załóż zawór spustowy ③ i korek zabezpieczający ④.
- Napelnij ponownie instalację i sprawdź czy nie ma przecieków.

#### Usterki

- W początkowej fazie użytkowania może wystąpić niewielki wyciek z zaworu odpowietrzającego ⑥. (Nie dotyczy modeli BE/HE i BF/HF). Wyciek ustanie po krótkim czasie.
- W przypadku zauważenia nieprawidłowości w funkcjonowaniu urządzenia należy skontaktować się z instalatorem.
- W przypadku wycieku z zaworu odpowietrzającego ⑥ należy wymienić cały zespół odpowietrzający. (Nie dotyczy modeli BE/HE i BF/HF).

#### Gwarancja

- 5 lata od daty zakupu
- Niewłaściwa instalacja lub nieprawidłowe użytkowanie mogą unieważnić gwarancję.
- Gwarancja nie obejmuje szkód i strat spowodowanych awariami.
- Gwarancja nie obejmuje normalnego zużycia eksploatacyjnego.

Producent zastrzega sobie prawo wprowadzania zmian w urządzeniu.

**Urządzenie nie jest przeznaczone do pracy na zewnątrz.**

## MONTAGEM E INSTRUÇÕES DE UTILIZAÇÃO

PT

**Parabéns!** Com este produto comprou algo que irá definitivamente melhorar a qualidade da sua instalação completa.

Estas instruções aplicam-se a produtos com número de artigo que começa por B ou H com a exceção de B\*S e H\*S (ver a figura 1A, ①).  
Fabricante: Spirotech bv, Helmond - Holanda

Este produto foi projectado e fabricado de acordo com as Regras da Arte da Engenharia como definido na Directiva para os Equipamentos Sujéticos a Pressão (97/23/EC)

#### ⚠ ATENÇÃO

- Estas instruções devem ser entregues e guardadas pelo utilizador.
- Tenha em consideração eventuais regulamentos locais.

#### Aplicação

Extracção (total) automática do ar, gases e / ou sujidade da água e misturas de água/glicol (máx. 50%). Não é adequado para água desmineralizada, água potável e para substâncias perigosas ou inflamáveis. Pode ser usado em combinação com químicos / inibidores de acordo com directivas locais. Verifique por favor se é compatível com os materiais usados para efectuar a sua instalação. Para mais informações contacte o seu fornecedor.

#### Gama de pressão e da temperatura de funcionamento (ver figura 1A, ①)

Pressão de funcionamento: 0 – 10 bar-g.

Temperatura de funcionamento: 0 – 110 °C.

A não ser que no produto haja outra indicação explícita.

#### Controle de qualidade

Teste de estanquidade:

	Padrão e <= DN300	p > 10 bar ou T > 110 °C ou > DN300
Pressão de teste	7 +/- 1 bar-g	1,5x pressão de funcionamento
Fluido de teste	Ar	Água
Duração dos testes	60 s	60 min
Critério de Aprovação	Sem fugas	Sem fugas

Teste de funcionamento da válvula de purga (não para o BE/HE e BF/HF):

Teste de abertura da válvula	Abertura total da purga
Teste de encerramento da válvula	Fecho positivo da válvula

A qualidade, segurança e aspectos ambientais foram controlados de acordo com os sistemas de certificação seguintes:

- NEN-EN-ISO 9001
- NEN-EN-ISO 14001
- OHSAS 18001

#### ⚠ ATENÇÃO

- A montagem e a manutenção só devem ser executadas por um instalador qualificado.
- Quando trabalhar no separador deve certificar-se sempre que não existe pressão instalada e deve deixá-lo arrefecer.
- Tocar no produto "em funcionamento" pode causar queimaduras.
- Nunca se deve usar a válvula de drenagem no (re)enchimento.

#### Manuseamento (fig. 1B)

Quando retirar o separador da embalagem preste particular atenção aos seguintes procedimentos de segurança:

- Utilizar correntes / correias com ganchos de segurança.
- Certificar que as correntes / correias estão devidamente apertadas antes de elevar o separador.
- Não se coloque por baixo da carga.
- Assegurar que o separador se pode mover livremente.

#### Montagem

Para otimizar a desgasificação, tanto a purga de ar como a combinação purga de ar / separador da sujidade devem ser montados no ponto mais quente da instalação, por exemplo no tubo principal de uma instalação de aquecimento central ou no tubo principal de retorno de uma instalação de frio. O separador de sujidade deverá ser instalado, preferencialmente, directamente antes dos componentes a serem protegidos, por exemplo no tubo principal de retorno.

- O separador deve ser instalado de forma a não estar sujeito a tensão e com o corpo na vertical.
- O separador não deve ser usado para suportar tubagem.
- O separador não deve ser alterado de forma alguma, nem deve ser soldado, com excepção do que é necessário efectuar para a montagem do separador na instalação.
- Os olhais de elevação ⑤ só podem ser utilizados para manuseamento durante a instalação.
- O funcionamento da unidade é independente da direcção de circulação ②.
- É necessário espaço para desmontar o elemento separador de acordo com a tabela 1.
- Não obstruir a válvula de purga ⑥ ⑦ e manter as válvulas ③ ⑦ acessíveis.
- Colocar as etiquetas de produto fornecidas separadamente se as etiquetas que estão no produto não forem visíveis, por exemplo depois do separador ser isolado.

- É aconselhável a montagem de válvulas de corte em ambos os lados do separador, especialmente para o BD/HD, BF/HF.
- Instalar a válvula de drenagem ③ fornecida na parte inferior do separador, fechar a válvula e instalar a tampa de segurança ④. (Não para o BA/HA)
- Pode ser instalado um tubo na purga do ar ⑥ para conduzir o ar (com mau cheiro) libertado. Partículas de sujidade em excesso ou espuma em formação podem causar uma fuga temporária na válvula de purga ⑥.
- Pressão hidráulica máxima permitida para o teste: 1,5 x a pressão máxima de funcionamento (ver a etiqueta do produto ①).
- Se a instalação for testada com ar comprimido, a válvula de ventilação deve ser fechado temporariamente com uma tampa ⑤ (não fornecida) ⑥. Cuidado: a tampa R $\frac{1}{2}$  deve ser retirada antes de colocar a instalação em funcionamento.
- Para separadores > DN300, a válvula ⑩ tem de ser fechada. Tenha cuidado: a válvula ⑩ tem de ser aberta antes de iniciar o comissionamento da instalação.
- A válvula de sujidade ⑦ e a válvula de purga manual ⑨ foram concebidas para soprar ar / deixar entrar grandes quantidades de ar durante o enchimento / esvaziar a instalação.

### ⚠ ATENÇÃO

Pode escapar água quente ou vapor!

- Abrir a válvula de purga manual ⑨ (máx. 1 volta) ou utilizar o seguinte procedimento quando usar a válvula de sujidade ⑦:
- Retire a tampa de segurança ④ ou o bujão ⑩.
- Instalar uma mangueira, resistente à pressão e temperatura, para canalizar a água da instalação para um local adequado.
- Usar a parte de trás da tampa ⑧ para abrir a válvula de purga da sujidade ⑦ gradualmente.
- Quando todo o ar é libertado, fechar a válvula de sujidade ⑦.
- Coloque a tampa de segurança ④ ou o bujão ⑩.
- A desgasificação restante é efectuada automaticamente pelo separador (não para o BE/HE e BF/HF).

### Purga da sujidade dos poluentes flutuantes

Depois de colocado em funcionamento, o separador deve ser purgado frequentemente por um instalador qualificado, para remover a sujidade recolhida, de acordo com o procedimento abaixo. Uma drenagem adequada e regular assegura o funcionamento correcto do separador e maximiza a sua vida útil, bem como a operação sem problemas da unidade e do sistema. Análises regulares ao fluido do sistema ajudam a tomar as medidas certas para manter a qualidade correcta do fluido e, consequentemente, do desempenho do sistema.

### ⚠ ATENÇÃO

- A água pode estar quente!
- Tentar limitar ao máximo a quantidade de água drenada.
- Verificar a pressão da instalação depois de esvaziar e voltar a encher se necessário.
- Remover a tampa de segurança ④.
- Aplique uma mangueira ou uma ligação permanente, resistente à pressão e temperatura em causa. Dêite os detritos recolhidos da unidade para um recipiente adequado para a recolha de detritos. Para eliminação dos detritos e fluidos recolhidos, cumpra os regulamentos locais.
- Abrir a válvula de drenagem ③ gradualmente por um período curto.
- Desde que não haja mais sujidade para drenar, fechar a válvula de drenagem ③.
- Colocar a tampa de segurança ④.
- A válvula de sujidade ⑦ pode ser utilizada para remover os poluentes flutuantes:
  - Retire a tampa de segurança ④ ou o bujão ⑩.

- Instalar uma mangueira ou fazer uma ligação permanente resistente à pressão e à temperatura, para canalizar a água da instalação para um local adequado.
- Usar a parte de trás da tampa ⑧ para abrir a válvula de drenagem ⑦ gradualmente por um período curto.
- Desde que não haja mais sujidade para drenar, fechar a válvula de drenagem ⑦.
- Coloque a tampa de segurança ④ ou o bujão ⑩.

### Manutenção (somente para o BD/HD e BF/HF)

O elemento de separação (conjunto de tubos Spirotube) pode ser limpo e substituído.

### ⚠ ATENÇÃO

- Certifique-se de que não existe pressão no separador e deixe arrefecer.
- O conjunto de tubos e a base do separador podem ser bastante pesadas do que a sujidade acumulada.
- O conjunto de tubos Spirotube assenta completamente na base. Apoiar a base e o conjunto de tubos com aparelhos de suspensão e de elevação apropriados. Em algumas situações o conjunto de tubos Spirotube pode ser afectado, por exemplo pela corrosão ou sujidade, o que pode dificultar a desmontagem.
- O conjunto de tubos pode tombar.
- Nunca limpe com químicos corrosivos.

Para limpar e substituir o conjunto de tubos Spirotube siga o seguinte procedimento:

- Esvazie o separador.
- Desaparafuse a válvula de drenagem ③.
- Desmonte a base. (veja a tabela 2 para saber o peso da base e do conjunto de tubos Spirotube)
- Limpe o conjunto de tubos Spirotube, por exemplo com água quente ou vapor de baixa pressão.
- Verifique o conjunto de tubos e substitua-o se necessário. Contacte o seu fornecedor para peças sobressalentes.
- Limpe as superfícies das flanges e use uma nova junta.
- Posicione o conjunto de tubos Spirotube e a base.
- Coloque o conjunto de tubos Spirotube na posição correcta. Com o combinação purga de ar / separador da sujidade (BD/HD) deve ter em conta a posição do tubo de pesca da válvula de purga de sujidade na parte de cima do aparelho. Por isso o conjunto de tubos Spirotube é fornecido com uma zona oca.
- Coloque os parafusos e aperte-os em cruz com um torque de acordo com a tabela 3.
- Ajuste a válvula de drenagem ③ e a tampa de segurança ④.
- Volte a encher a instalação e verifique se existem fugas.

### Avarias

- De início a válvula de purga ⑥ poderá pingar um pouco. (Não para o BE/HE e BF/HF). Isto deixará de acontecer após pouco tempo.
- Contacte sempre o seu instalador em caso de mau funcionamento.
- Em caso de fuga na válvula de purga ⑥, a chapéu de purga completo deverá ser substituído. (Não para BE/HE e BF/HF)

### Garantia

- 5 anos após a data de compra.
- Instalação incorrecta, uso incompetente ou reparações podem invalidar a garantia.
- Danos ou perdas resultantes de avarias não estão incluídos na garantia.
- O desgaste normal não é abrangido pela garantia.

Podem ser feitas alterações sem aviso prévio.

**Não adequado para usar no exterior.**

## ИНСТРУКЦИЯ ПО УСТАНОВКЕ И ЭКСПЛУАТАЦИИ



**Поздравляем!** Приобретенной вами сепаратор изделие определено улучшить качество работы системы, в которой будет установлен.

Эта инструкция относится к моделям изделий, обозначения которых начинаются с В или Н, за исключением В'S и Н'S (рис. 1А, ①).  
Производитель: Нидерланды, Helmond, Spirotech bv

Изделия разрабатываются и изготавливаются в соответствии с принятой инженерно-технической практикой, как указано в директиве ЕС по оборудованию, работающему под давлением (Pressure Equipment Directive) (97/23/EC)

### ⚠ ВНИМАНИЕ

- Эту инструкцию нужно передать конечному потребителю, у которого она и должна храниться.
- Учитывайте местное законодательство.

### Применение

(Полное) Автоматическое удаление воздуха, газов и/или шлама из воды и водно-гликолевых растворов (макс. 50%). Не используется для деминерализованной воды, питьевой воды и для опасных и легковоспламеняющихся веществ. Может использоваться в сочетании с химическими ингибиторами, одобренными местным законодательством. Пожалуйста, проверьте совместимость оборудования с материалами, применяемыми в системе. Для получения дополнительной информации обращайтесь к поставщику.

### Диапазон давлений и температур (рис. 1А, ①)

Кроме случаев, когда на продукте указана другая информация (по заказу), соответственно:

Рабочее давление: > 10 бар-изб.

Рабочая температура: > 110 °C.

Материал корпуса и спиропакета отличается от серийного.

### Контроль качества

Испытание на герметичность:

	Стандарт и <= DN300	p > 10 бар или T > 110 °C или > DN300
Испытательное давление	7+/- 1 бар-изб.	1,5 x рабочее давление
Среда испытания	Воздух	Вода
Продолжительность испытания	60 сек.	60 мин.
Критерий аттестации	Нет утечки	Нет утечки

Проверка работоспособности клапана деаэратора (не для моделей BE/HE и BF/HF):

Проверка открывания клапана	Полностью открыт
Проверка закрытия клапана	Надежное закрытие клапана

Качество, безопасность и факторы окружающей среды регулируются сертифицированной системой управления в соответствии со стандартами:

- NEN-EN-ISO 9001
- NEN-EN-ISO 14001
- OHSAS 18001

### ⚠ ВНИМАНИЕ

- Монтаж и обслуживание могут производиться только квалифицированным специалистом.
- При работе со сепаратором убедитесь в отсутствии давления и высокой температуры в системе.
- Прикосновение к изделию в процессе работы может вызвать ожоги.
- Никогда не используйте сливной клапан для (до)заправки.



## Обращение (рис. 1B)

Обратите особое внимание на следующие пункты техники безопасности перед поднятием сепаратора из упаковки:

- Используйте проверенные цепи/стропы с карабинами.
- Убедитесь, что подъемные цепи/стропы натянуты перед подъемом сепаратора
- Не стойте под грузом
- Убедитесь, что сепаратор можно свободно перемещать.

## Установка

Для максимальной дегазации и деаэрации, и комбинированный деаэратор/ сепаратор шлама должны устанавливаться в наиболее горячей точке установки, например, на выходе из котла системы или на входе в охладитель системы. Сепаратор шлама желательно устанавливать перед защищаемым элементом, например, на выходе системы.

- Сепаратор нужно устанавливать вертикально, исключая механические напряжения.
- Сепаратор не должен использоваться для крепления труб.
- Сепаратор нельзя модифицировать и приваривать к другому оборудованию, кроме случаев, предусмотренных установкой сепаратора в систему.
- Монтажные проушины ③ должны использоваться только в процессе установки.
- Устройство работает независимо от направления потока ②.
- Для демонтажа сепараторного элемента требуется место в соответствии с таблицей 1.
- Не заграждайте сливной кран ④/⑤ и оставляйте краны доступными ③/⑦.
- Применяйте отдельно поставляемые этикетки в случае, если этикетки на изделии не видны, например, после изоляции сепаратора.
- Целесообразно устанавливать перекрывающие клапаны с обеих сторон сепаратора, особенно для типов BD/HD, BF/HF.
- Установите прилагаемый сливной кран ③ снизу сепаратора, закройте его и установите предохранитель ④ (Не для моделей BA/HA)
- Патрубок можно вывести в вентиляционный канал ④ для отвода отделяемого (неприятного) воздуха. Наличие чрезмерного количества шлама или пенообразование могут привести к временному протеканию сливного канала ④. Однако оно быстро проходит.
- Максимально допустимое давление гидравлического испытания: 1,5 x максимальное рабочее давление (см. товарную этикетку ①).
- Если система испытывается сжатым воздухом, сепаратор должен быть временно перекрыт колпачком R/2 (не прилагается) ④. Обратите внимание: колпачок R/2 нужно снять перед вводом системы в эксплуатацию.
- Для прокладок > DN300 клапан ⑩ должен быть закрыт. Внимание: клапан ⑩ необходимо открыть перед сдачей установки в эксплуатацию.
- Кран для удаления пены ⑦ и ручной сливной кран ⑧ предназначены для выпуска/ впуска большого количества воздуха во время заполнения/слива системы.

## ⚠ ВНИМАНИЕ

Возможен выброс горячей воды или пара!

- Откройте ручной сливной кран ⑧ (максимум 1 оборот) или примените следующую процедуру при использовании крана для удаления пены ⑦:
- Снимите защитный колпачок ③ или пробку ⑩.
- Прикройте шланг, соответствующий давлению и температуре, для выпуска воды из системы в подходящее место.
- Используйте заднюю часть колпачка ⑧ для постепенного открывания крана для удаления пены ⑦.
- После удаления всего воздуха, закройте кран для удаления пены ⑦.
- Наденьте защитный колпачок ③ или пробку ⑩.
- Оставшийся в сепараторе воздух удаляет автоматически (не для моделей BE/HE и BF/HF).

## Слив флотационного и осадочного шлама

После ввода в эксплуатацию сепаратор необходимо часто очищать для удаления собранного шлама согласно следующей процедуре. Надлежащее и регулярное осушение позволит обеспечить правильную работу сепаратора и увеличить срок его службы, а также безаварийную эксплуатацию агрегата и системы. Регулярное проведение анализа жидкости в системе позволяет принимать правильные меры для поддержания нужного качества жидкости и производительности системы.

## ⚠ ВНИМАНИЕ

- Вода может быть горячей!
- Старайтесь насколько возможно ограничивать объем сливаемой воды
- Проверьте давление в системе после очистки и при необходимости произведите доливку.

- Снимите предохранитель ④.
- Присоедините шланг или неразъемное соединение, устойчивое к рабочему давлению и температуре. Удалите скопившийся мусор из установки в подходящий контейнер. При утилизации удаленного мусора и жидкостей соблюдайте местные правила.
- Понемногу открывайте сливной кран ③ на короткий период.
- Как только выход шлама с водой прекратится, закройте сливной кран ③.
- Установите предохранитель ④.
- Для удаления флотационного шлама можно использовать кран ⑦:
  - Снимите защитный колпачок ③ или пробку ⑩.
  - Присоедините шланг, соответствующий давлению и температуре, для выпуска воды из системы в подходящее место.
  - Используйте заднюю часть колпачка ⑧ для постепенного открывания крана для удаления пены ⑦ на короткий период.
  - Как только выход пенящегося шлама с водой прекратится, закройте кран для удаления пены ⑦.
  - Наденьте защитный колпачок ③ или пробку ⑩.

## Обслуживание (только для моделей BD/HD и BF/HF)

Сепараторный элемент (пакет трубок Spiro) можно очистить или заменить.

## ⚠ ВНИМАНИЕ

- Убедитесь в отсутствии давления в сепараторе и дайте ему остыть.
- Пучок трубок и дно сепаратора могут стать значительно тяжелее из-за накопления шлама.
- Пучок трубок Spiro полностью опирается на дно. Поддерживайте дно и пакет трубок с помощью тельфера или подъемного приспособления. В некоторых случаях пакет трубок Spiro может быть поврежден, например, коррозией или накипью, что может уменьшить механическую прочность.
- Пакет трубок может расширяться.
- Никогда не чистите установку с помощью едких химикатов.

Чистку или замену пакета трубок Spiro производите следующим образом:

- Слейте жидкость из сепаратора.
- Откройте сливной кран ③.
- Демонтируйте нижнюю часть. (См. таблицу 2 для получения информации о весе нижней части и пакета трубок Spiro)
- Очистите пакет трубок Spiro, например, с помощью горячей воды или пара под низким давлением.
- Осмотрите пакет и при необходимости замените. Для получения запасных частей обращайтесь к поставщику.
- Очистите опорную поверхность фланцев и используйте новое фланцевое уплотнение.
- Зафиксируйте положение пакета трубок Spiro и нижней части.
- Установите пакет трубок Spiro в нужное положение. Для разборных моделей со съемным комбинированным деаэратором / сепаратором (BD/HD) примите во внимание положение крана для удаления пены в верхней части устройства. Пакет трубок Spiro имеет для этого вырез.
- Установите болты и затяните их крестообразно с крутящим моментом согласно таблице 3.
- Установите сливной кран ③ и предохранитель ④.
- Заполните систему и проверьте на предмет утечек.

## Неисправности

- В начале эксплуатации сливной кран ④ может немного протекать. (Не для моделей BE/HE и BF/HF). Однако это вскоре прекратится.
- В случае неисправности всегда обращайтесь к монтажному оборудованию.
- В случае протекания сливного крана ④ нужно полностью заменить деаэраторный и колпачок. (Не для моделей BE/HE и BF/HF).

## Гарантия

- 5 года от даты покупки.
- Неправильная установка или некомпетентные использование или ремонт делают гарантию недействительной.
- Повреждения или убытки, вызванные неисправностью, в гарантии не включаются.
- Гарантия не предусматривает обслуживание в случае естественного износа оборудования.

Оставляем право на внесение изменений.

**Не предназначено для использования вне помещения.**

## POKYNY K INŠTALÁCII A PREVÁDZKE

SK

**Blažujeme Vám!** Kúpou tohto výrobku prispievate k zlepšeniu kvality celého vášho systému inštalácie.

Tieto pokyny sa vzťahujú na typy produktov, ktorých označenie začína písmenom B alebo H s výnimkou označenia B'S a H'S (obr. 1A, ①).  
Výrobca: Spirotech bv, Helmond – Holandsko

Výrobek je navrhnutý a vyrobený v súlade so správnymi technickými postupmi uvedenými v smernici o ťažkých zariadeniach (97/23/ES).

## ⚠ UPOZORNENIE

- Tento návod musí byť poskytnutý konečnému používateľovi, ktorý ho musí uschovať.
- Je potrebné postupovať podľa miestne platných predpisov.

## Použitie

Zariadenie slúži k (plno) automatickému odstraňovaniu vzduchu, plynov alebo nečistôt z vody a zmesi glykolu s vodou (max. 50%). Nevhodné pre demineralizovanú a pitnú vodu, ako aj nebezpečné a horľavé látky. Možno používať spolu s chemickými látkami a prísadami schválenými podľa miestnych predpisov. Je potrebné overiť kompatibilitu s materiálmi, z ktorých je zhotovený systém inštalácie. Ak potrebujete získať ďalšie informácie, obráťte sa na dodávateľa.

## Tabľový a teplotný rozsah (obr. 1A, 1))

Prevádzkový tlak: 0 – 10 bar (g).

Prevádzková teplota: 0 – 110 °C.

Pokiaľ na výrobku nie je vyslovene uvedé inak.

## Kontrola kvality

Skúška tesnosti:

	Štandardné a <= DN300	p > 10 barov alebo T > 110 °C alebo > DN300
Skúšobný tlak	7 +/- 1 bar (g)	1,5 x prevádzkový tlak
Skúšobné médium	Vzduch	Voda
Trvanie skúšky	60 s	60 min
Schvaľovacie kritérium	Žiadna netesnosť	Žiadna netesnosť

Funkčná skúška odzdušňovacieho ventilu (neplatí pre typy BE/HE a BF/HF):

Skúška otvorenia ventilu	Úplné odzdušňovanie
Skúška zatvorenia ventilu	Potvrdené zatvorenie ventilu

Kvalita, bezpečnosť a ekologické aspekty sú zabezpečené prostredníctvom našich certifikovaných systémov riadenia podľa noriem:

- NEN-EN-ISO 9001
- NEN-EN-ISO 14001
- OHSAS 18001

## ! UPOZORNENIE

- Inštaláciu a údržbu smie vykonávať iba kvalifikovaný inštalátor.
- Pred výkonom prác na oduľčovači vždy skontrolujte, či systém nie je pod tlakom a nechajte ho vychladnúť.
- Dotyk zariadenia počas prevádzky môže spôsobiť popálenie.
- Vypúšťací ventil nikdy nepoužívajte na plnenie.

## Manipulácia so zariadením (obr. 1B)

Pri výbere inštalátora z balenia venujte mimoriadnu pozornosť nasledujúcim bezpečnostným postupom:

- Používajte schválené závesné reťaze / popruhy s bezpečnostnými hákmi.
- Skontrolujte, či sú závesné reťaze / popruhy pred zdvíhaním oduľčovača utiahnuté.
- Nezdružujte sa pod bremenom.
- Skontrolujte, či sa oduľčovač môže voľne pohybovať.

## Inštalácia zariadenia

Na zabezpečenie maximálnej miery odzdušnenia je odzdušňovač a kombinovaný odzdušňovač / oduľčovač nečistôt potrebné nainštalovať na najlepšom mieste systému, napríklad na hlavný prívod ústredného vykurovacieho zariadenia alebo na hlavnom spätnom potrubí chladiaceho zariadenia. Oduľčovač nečistôt je vhodný nainštalovať priamo pred komponenty, ktorých ochranu má zabezpečovať, napr. v hlavnom spätnom potrubí.

- Oduľčovač je potrebné nainštalovať bez nutia a vo vertikálnej polohe.
- Oduľčovač sa nesmie používať ako podpora potrubia.
- Nie je dovolené oduľčovač akokoľvek upravovať alebo zväzť k iným účelom, než je potrebné k zapojeniu do systému.
- Závesné háky ⑤ možno použiť len na manipuláciu počas inštalácie.
- Činnosť zariadenia je nezávislá od smeru prietoku ②.
- Požadovaný priestor na demontovanie oduľčovacieho elementu podľa tabuľky č. 1.
- Neblokujte odzdušňovací ventil ⑥ a udržiavajte prístupné ventily ③/⑦.
- Pokiaľ nie sú vopred nalepené označenia viditeľné, napríklad v dôsledku izolácie oduľčovača, použite samostatne dodané nálepky.
- Odporúča sa na oboch koncoch oduľčovača nainštalovať uzatváracie ventily, najmä pri typoch BD/HD, BF/HF.
- Dodaný vypúšťací ventil ③ nainštalujte na dno oduľčovača, zatvorte ho a nasadte bezpečnostnú zátku ④. (neplatí pre typ BA/HA)
- Na odzdušňovací otvor ④ možno nasadiť hadicu na odvedenie uvoľneného (zapáchajúceho) vzduchu. Nadmerne veľké častice nečistôt alebo tvorba peny môže spôsobiť dočasné pretečenie odzdušňovacieho ventilu ④.
- Maximálny dovolený skúšobný hydraulický tlak: 1,5-násobok pracovného tlaku (pozrite štítku na výrobku ①).
- Ak sa systém testuje pomocou stlačeného vzduchu, odzdušňovací ventil je potrebné dočasne uzatvoriť pomocou veka R<sup>1/2</sup> ⑥ (nie je súčasťou dodávky). Upozornenie: veka R<sup>1/2</sup> je potrebné odstrániť pred uvedením systému do prevádzky.
- Pre oduľčovače > DN300 musí byť zatvorený ventil ⑩. Dôležité: ventil ⑩ musí byť otvorený pred uvedením zariadenia do prevádzky.
- Odkalovací ventil ⑦ a ručný odzdušňovací ventil ⑨ sú navrhnuté na vypúšťanie / nasávanie veľkých objemov vzduchu počas plnenia / vyprázdňovania systému.

## ! UPOZORNENIE

Môže dôjsť k úniku horúcej vody alebo pary!

- Otvorte ručný odzdušňovací ventil ⑨ (najviac o otáčku) alebo použite nasledovný postup pri použití odkalovacieho ventilu ⑦:
- Odstráňte bezpečnostný uzáver ⑧ alebo zátku ⑩.
- Nasadte hadicu odolnú voči príslušnému tlaku a teplote na vypustenie vody zo systému na vhodnom mieste.
- Pomocou zadnej strany veka ⑥ postupne otvorte odkalovací ventil ⑦.
- Po uvoľnení všetkého vzduchu zatvorte odkalovací ventil ⑦.
- Namontujte bezpečnostný uzáver ③ alebo zátku ⑩.
- Zvyšné odzdušnenie vykoná oduľčovač automaticky (neplatí pre typ BE/HE a BF/HF).

## Vypúšťanie nečistôt a plávajúcich znečisťujúcich látok

Po uvedení oduľčovača do prevádzky je potrebné časté vypúšťanie nahromadených nečistôt, ktoré musí vykonávať kvalifikovaný inštalátor podľa nasledovného postupu. Správne a pravidelné vypúšťanie zaisťujú správnu funkciu oduľčovača a maximalizujú očakávanú životnosť a bezproblémovú prevádzku jednotky a systému. Pravidelné analýzy systémových kvapaliny pomôžu vykonať správne opatrenia na udržanie správnej kvality kvapaliny, a tým aj výkonu systému.

## ! UPOZORNENIE

- Voda môže byť horúca!
- Množstvo vypustenej vody sa snažte čo najviac obmedziť.
- Po vypúšťaní skontrolujte tlak v systéme a v prípade potreby vykonajte doplnenie systému.

- Odstráňte bezpečnostnú zátku ④.
- Namontujte hadicu alebo ľavrle pripojenie odolné voči príslušnému tlaku a teplote. Vypustite nahromadený odpad z jednotky do vhodnej nádoby na zachytenie odpadu. Pri likvidácii zachyteného odpadu a kvapaliny postupujte podľa miestnych nariadení.
- Postupne na krátky čas otvorte vypúšťací ventil ③.
- Keď sa pri vypúšťaní prestanu objavovať nečistoty, zatvorte vypúšťací ventil ③.
- Nasadte bezpečnostnú zátku ④.
- Odkalovací ventil ⑦ možno použiť na odstránenie plávajúcich znečisťujúcich látok:
  - Odstráňte bezpečnostný uzáver ⑧ alebo zátku ⑩.
  - Nasadte hadicu odolnú voči príslušnému tlaku a teplote na vypustenie vody zo systému na vhodnom mieste.
  - Pomocou zadnej strany veka ⑥ postupne na krátky čas otvorte odkalovací ventil ⑦.
  - Keď sa pri vypúšťaní prestanu objavovať plávajúce nečistoty, zatvorte odkalovací ventil ⑦.
  - Namontujte bezpečnostný uzáver ③ alebo zátku ⑩.

## Údržba (len pre typy BD/HD a BF/HF)

Oduľčovací prvok (potrubnú súpravu Spirotube) možno vyčistiť alebo vymeniť.

## ! UPOZORNENIE

- Uistite sa, či oduľčovač nie je pod tlakom a nechajte ho vychladnúť.
- Potrubná súprava a dno oduľčovača môžu byť podstatne väčšie od nahromadených nečistôt.
- Potrubná súprava Spirotube je položená úplne na dno. Zaisťte dno a súpravu vhodnými závesnými alebo zdvíhacími prostriedkami. Za určitých okolností môže byť potrubná súprava Spirotube poškodená koróziou alebo znečistením, čím môže byť narušená jej mechanická pevnosť.
- Potrubná súprava sa môže prevrhnúť.
- Na čistenie nikdy nepoužívajte agresívne chemické prostriedky.

Pri čistení alebo výmene potrubnej súpravy Spirotube postupujte nasledovne:

- Vypustite obsah oduľčovača.
- Odskrutkujte vypúšťací ventil ③.
- Demontujte dno. (Informácie o hmotnosti dna a potrubnej súpravy Spirotube nájdete v tabuľke 2)
- Vyčistite potrubnú súpravu Spirotube horúcou vodou a parou s nízkym tlakom.
- Skontrolujte potrubnú súpravu a v prípade potreby ju vymeňte. Náhradné súčiastky získate od svojho dodávateľa.
- Očistite povrch prírub a použite voľné tesnenia na prírubu.
- Nasadte potrubnú súpravu Spirotube a dno.
- Nainštalujte potrubnú súpravu Spirotube v správnej polohe. V prípade demontovateľného kombinovaného odzdušňovača / oduľčovača nečistôt (BD/HD) je potrebné vziať do úvahy polohu odkalovacieho ventilu v hornej časti zariadenia. Pre tento účel sa na potrubnej súprave Spirotube nachádza výrez.
- Nainštalujte skrutky a utiahnite ich naprieč s utahovacím momentom uvedeným v tabuľke 3.
- Nasadte vypúšťací ventil ③ a bezpečnostnú zátku ④.
- Znova naplňte systém a skontrolujte, či nedochádza k únikuom.

## Poruchy

- Na začiatku používania môže odzdušňovací ventil ⑥ mierne kvapkať. (Neplatí pre typy BE/HE a BF/HF). Po krátkom čase kvapkanie prestane.
- V prípade poruchy sa vždy obráťte na príslušného inštalátora.
- V prípade úniku cez odzdušňovací ventil ⑥ je potrebné vymeniť celý odzdušňovací veko. (Neplatí pre typy BE/HE a BF/HF).

## Záruka

- 5 roky odňa zakúpenia.
- Nesprávna inštalácia, spôsob používania alebo oprava môže spôsobiť neplatnosť záruky.
- Záruka sa nevzťahuje na škody alebo straty v dôsledku porúch.
- Záruka sa nevzťahuje na bežné opotrebenie.

Zmeny vyhradené.

**Nevhodné pre vonkajšie použitie.**



Čestitamo! S tem izdelkom imate izdelek, ki bo zagotovo izboljšal funkcionalnost vašega sistema napeljave.

Ta navodila se nanašajo na izdelke tipa, ki se začnejo z B ali H, razen za B\*S in H\*S (slika 1A, 1).

Proizvajalec: Spirotech bv, Helmond - Nizozemska

Ta izdelke je načrtovani in izdelani v skladu z uveljavljenimi inženirskimi standardi (Sound Engineering Practice), kot je navedeno v Direktivi o tlačni opremi (97/23/EC)

## ⚠️ POZOR

- Ta navodila morajo biti predana končnemu ponudniku, ki jih mora hraniti.
- Upoštevajte krajevna pravila.

## Uporaba

Automatsko odstranjevanje zraka, plinov in/ali nesnage iz vode in mešanice voda/glikol (najv. 50%). Ni primeren za demineralizirano vodo, pitno vodo, in nevarne ali vnetljive snovi. Lahko ga uporabite v kombinaciji s kemikalijami/katalizatorji, odobrenimi v skladu z lokalnimi direktivami. Prosimo informacije, ali je združljiv z materiali uporabljenimi ob sestavi vaše napeljave. Za več informacij, se obrnite na vašega dobavitelja.

## Območje delovnega tlaka in temperature (slika 1A, 1)

Delovni tlak: 0 – 10 barov-g

Delovna temperatura: 0 – 110 °C

Razen če je na izdelku izrecno navedeno drugače.

## Nadzor kakovosti

Testi tesnosti:

	Standard in <= DN300	p > 10 bar ali T > 110 °C ali > DN300
Testni tlak	7+/- 1 barov-g	1,5 x obratovalnega tlaka
Testni medij	Zrak	Voda
Čas testiranja	60 sek	60 min
Kriterij odobritve	Brez prepuščanja	Brez prepuščanja

Funkcionalni prekus odzračevalnega ventila (ne za BE/HE in BF/HF):

Prekus odpiranja ventila	Popolno odzračevanje odprtine
Prekus zapiranja ventila	Pozitivno zapiranje ventila

Upoštevani so vsi vidiki za zagotovitev kakovosti, varnosti in zaščite okolja, kot jih predvidevajo proizvodni predpisi po:

- NEN-EN-ISO 9001
- NEN-EN-ISO 14001
- OHSAS 18001

## ⚠️ POZOR

- Instalacijo in vzdrževanje lahko izvaja le kvalificiran inštalator.
- Ko delate na izločevalniku, zmeraj zagotovite, da v napeljavi ni tlaka in počakajte, da se ohladi.
- Dotikanje izdelka med obratovanjem lahko povzroči opekline.
- Odzračevalni ali drenažnega ventila nikoli ne uporabljajte za (ponovno) polnjenje.

## Rokovanje (slika 1B)

Ob divgojanju izločevalnika iz embalaže, posebej pozorni na sledeče varnostne postopke:

- Uporabljajte preizkušene verige/jermene z varnostnimi ključki.
- Pred divgojanjem izločevalnika zagotovite, da so dvizne verige/jermeni dobro pritrjeni.
- Ne zadržujte se pod tovornom
- Zagotovite, da se izločevalnik lahko prosto premika.

## Instalacija

Za maksimalno odzračevanje morata biti nameščena oba, odzračevalnik in kombiniran odzračevalnik/odstranjevalec nesnage, na najtoplejši točki napeljave, na primer v glavnem pretoku napeljave centralnega ogrevanja ali na glavnem povratnem vodu hladilne napeljave. Izločevalnik nesnage naj bo instaliran na glavnem povratnem vodu, neposredno pred napravo, ki ji jo želimo zavarovati pred nečistočo.

- Izločevalnik mora biti nameščen s telesom ventila v navpičnem položaju.
- Izločevalnik se ne sme uporabiti kot podpora cevodvodu.
- Izločevalnik ne sme kakor koli spreminjati, niti ga ne sme variti, razen varjenja pri montaži izločevalnika na cev instalacije.
- Dvizne ročaje ③ lahko uporabite le za rokovanje med instalacijo.
- Enota deluje neodvisno od smeri pretoka ②.
- Zahtevan prostor za demontažo spodnjega dela izločevalnika, naj bo v skladu s tabelo 1.
- Odzračevalni ventili ④/⑤ naj ne bo ovrani, ventili ③/⑦ morajo biti vedno dostopni.
- Namestite ločeno dobavljene nalepke izdelka, če nalepke na izdelku niso vidne, na primer po izolaciji izločevalnika.
- Priporočljiva je namestitev zapornih ventilov na obeh straneh izločevalnika, še posebej pri BD/HD, BF/HF
- Namestite dostavljene odvodni ventil ③ na spodnjo stran izločevalnika, ventil zaprite in namestite varnostni čep ④. (Ne za BA/HA)
- Na zračni ventil ⑥ lahko namestite cev, da odvajate sproščen (smerdljiv) zrak. Prekomerne količine delcev nesnage ali pena lahko začasno povzročijo puščanje odzračevalnega ventila ⑥.
- Najvišji dovoljen hidravlični preskusni tlak: 1,5 x najvišjega obratovalnega tlaka (glejte nalepko izdelka ①).
- Če napeljavo preskusite s stisnjenim zrakom, je potrebno odzračevalni ventili začasno izključiti s pokrovom R<sup>1/2</sup> (ni v obsegu dobave) ⑥. Pazite: pokrov R<sup>1/2</sup> morate pred začetkom uporabe napeljave odstraniti.

- Za ločevalnike > DN300 mora ventil ⑩ biti zaprt. Poskrbite: ventili ⑩ je treba odpreti pred začetkom namestitve.
- Odmuljni ventili ⑦ in ročni odzračevalni ventili ⑧ sta zasnovana tako, da odvajata in dovajata večje količine zraka med polnjenjem oziroma praznjenjem napeljave.

## ⚠️ POZOR

Nevarnost uhanjanja vroče vode ali pare!

- Odprite ročni odzračevalni ventil ⑨ (največ za 1 obrat) ali uporabite naslednji postopek, ko uporabljate odmuljni ventili ⑦:
- Odstranite zaščitni pokrov ③ ali čep ⑩.
- Namestite cev, odporno na ustrezen tlak in temperaturo, da izpustite vodo iz napeljave v primeren odtok.
- Uporabite zadnji del pokrova ⑧, da postopoma odprete odmuljni ventili ⑦.
- Ko odvedete dovolj zraka, zaprite odmuljni ventili ⑦.
- Namestite zaščitni pokrov ③ ali čep ⑩.
- Preostalo odzračevanje izločevalnik izvede samodejno (ne pri BE/HE in BF/HF).

## Odvajanje nesnage in plavajočih onesnaževalnih snovi

Po zagonu sistema je potrebno iz izločevalnika izločiti nabran mulj s strani kvalificirane inštalaterja, v skladu s spodaj opisanim postopkom. Pravilno in redno izpuščanje bo zagotovilo pravilno delovanje separatorja in podaljšalo življenjsko dobo, prav tako kot brezhibno delovanje enote in sistema. Redne analize tekočine v sistemu bodo omogočile izvajanje pravih ukrepov za hranjanje pravilne kakovosti tekočine in posledično zmogljivosti sistema.

## ⚠️ POZOR

- Voda je lahko vroča!
- Poskušajte v najvišji meri omejiti količino odvedene vode.
- Po izločanju mulja preverite tlak napeljave in po potrebi dopolnite sistem z vodo.

- Odstranite varnostni čep ④.
- Namestite cevko ali trajno povezavo, odporno na zavejni tlak in temperaturo. Odstranite nabrano umazanijo iz enote v ustrezno posodo za zavajno umazanije. Pri odlaganju zbrane umazanije v odpad upoštevajte lokalne predpise.
- Postopoma za kratek čas odprite odvodni ventili ③.
- Ko v odvedeni vodi ni več nesnage, odvodni ventili zaprite ③.
- Namestite varnostni čep ④.
- Ventili za mulj ⑦ lahko uporabite za odstranjevanje plavajočih onesnaževalnih snovi:
  - Odstranite zaščitni pokrov ③ ali čep ⑩.
  - Namestite cev odporno na zahtevani tlak in temperaturo, da izpustite vodo iz napeljave v primeren odtok.
  - Uporabite zadnji del pokrova ⑧, da postopoma za kratek čas odprete ventili za mulj ⑦.
  - Ko v odvodu ni več plavajoče nesnage, ventili za žliandro zaprite ⑦.
  - Namestite zaščitni pokrov ③ ali čep ⑩.

## Vzdrževanje (samo za BD/HD in BF/HF)

Izločevalnik (Spirotech paket cevi) lahko očistite ali zamenjate.

## ⚠️ POZOR

- Zagotovite, da v izločevalniku ni tlaka in počakajte, da se ohladi.
- Paket cevi in dno izločevalnika so lahko zaradi zadržane nesnage zelo težji.
- Spirotech paket cevi leži popolnoma na dno. Podprite dno in jedro s primernim podstavkom ali dviznimi napravami. V nekaterih primerih je lahko Spirotech paket cevi jedro zaradi korozije oslabljen, kar lahko povzroči zmanjšanje mehanske moči.
- Paket cevi se lahko prevrne.
- Nikoli ne čistite s korozivnimi kemikalijami.

## Za čiščenje in menjavo Spirotech paketov cevi postopajte po naslednjem postopku:

- Izpraznite izločevalnik.
- Odvijte odvodni ventili ③.
- Demontirajte dno. (Za težo dna in Spirotech paketa cevi pogledite tabelo 2)
- Očistite Spirotech paket cevi, na primer z vročo vodo ali paro pod nizkim tlakom.
- Preglejte paket cevi in ga po potrebi zamenjajte. Za nadomestne dele se obrnite na svojega dobavitelja.
- Očistite prednjo stran prirobnice in uporabite novo tesnilo prirobnice.
- Namestite Spirotech paket cevi in dno.
- Namestite Spirotech paket cevi v pravilen položaj. S odzračevalnikom in kombiniranim odzračevalnikom/odstranjevalcem nesnage (BD/HD) morate upoštevati položaj ventila za izločanje pene s strani naprave. Zaradi tega je Spirotech paket cevi s strani izrezano.
- Montirajte vijake in jih križno privijte z moment-ključem s silo navedeno v tabeli 3.
- Namestite odvodni ventili ③ in varnostni čep ④.
- Ponovno napolnite sistem in preverite tesnost.

## Napake

- Ob prvi uporabi bo pri odzračevalnem ventilu ④ morda malo kapljalo. (Na za BE/HE in BF/HF). Le to bo po kratkem času prenehalo.
- V primeru okvare, zmeraj stopite v stik z vašim inštalaterjem.
- V primeru puščanja odzračevalnega ventila ⑥, je potrebno zamenjati celoten odzračevalni pokrov. (Na za BE/HE in BF/HF)

## Garancija

- 5 let od dneva nakupa.
- Nepravilna napeljava ali neprimerna uporaba ali popravila lahko izničijo veljavnost garancije.
- Škode ali izgube zaradi napak so iz garancije izključene.
- Garancija ne vključuje običajne obrabe.

Pridržana pravica do sprememb.

Ni primerno za zunanjo uporabo.

**Grattis!** Med denna produkt har du en produkt som definitivt kommer att förbättra hela anläggningens kvalitet.

Dessa anvisningar gäller produkttyperna som börjar med B eller H förutom B'S och H'S (fig. 1A, ①).  
Tillverkare: Spirotech bv, Helmond - Nederländerna

Denna produkt är utformad och tillverkad enligt god teknisk praxis enligt tryckkärlsdirektivet (97/23/EG).

### ⚠ OBS!

- Dessa anvisningar måste ges till slutanvändaren, som bör spara dem.
- Beakta lokala föreskrifter.

### Tillämpning

(Helt) automatisk avlägsnande av luft, gaser och/eller föroreningar från vatten och vatten-/glykolblandningar (max. 50 %). Ej lämplig för destillerat vatten, dricksvatten och farliga eller antändliga ämnen. Kan användas tillsammans med kemikalier/inhibitorer godkända enligt lokala föreskrifter. Kontrollera att den är kompatibel med materialerna som används vid uppförandet av anläggningen. För mer information, tag kontakt med leverantören.

### Tryck- och temperaturområde (fig. 1A, ①)

Driftryck: 0-10 bar-g.

Drifttemperatur: 0 – 110 °C.

Om inget annat uttryckligen anges på produkten.

### Kvalitetskontroll

#### Tätthetskontroll:

	Standard och <= DN300	p > 10 bar eller T > 110 °C eller > DN300
Testtryck	7 +/- 1 bar-g	1,5 x driftryck
Testmedel	Luft	Vatten
Testtid	60 s	60 min
Kriterium för godkännande	Inget läckage	Inget läckage

#### Luftningsventilens funktionstest (ej för BE/HE och BF/HF):

Ventiltillöppningstest	Genomgångsventilering
Ventilstängningstest	Positiv ventilstängning

Kvalitets-, säkerhets- och miljöaspekter klaras inom certifierade driftsystem enligt:

- NEN-EN-ISO 9001
- NEN-EN-ISO 14001
- OHSAS 18001

### ⚠ OBS!

- Montering och underhåll får endast utföras av auktoriserad montör.
- Innan arbete på avskiljaren, kontrollera alltid att anläggningen är trycklös och att den kallnat.
- Att ta på produkten när den är "i drift" kan orsaka brännskador.
- Använd aldrig tömningsventilen för (på-)fylning.

### Hantera (fig. 1B)

Var särskilt uppmärksam på följande försiktighetsåtgärder när avskiljaren lyfts från förpackningen:

- Använd godkända lyftkedjor/spännband med säkerhetskrokar.
- Kontrollera att lyftkedjorna/spännbanden sitter åt ordentligt innan avskiljaren lyfts.
- Stå inte under lasten.
- Se till att avskiljaren har svängrum.

### Installera

För maximal avluftning skall såväl luftavskiljaren och den kombinerade avluftaren/smutsavskiljaren monteras på installationens hetaste punkt, t.ex. i en centralvärmeanläggnings huvudfödel eller i en kylanläggnings huvudreturlledning. Smutsavskiljare skall helst monteras direkt innan komponenterna som skall skyddas, t.ex. i huvudreturlledningen.

- Avskiljaren skall monteras i lugn och ro och med kroppen vertikalt.
- Avskiljaren får inte användas för att stötdja rörnät.
- Avskiljaren får på inget sätt ändras. Den får inte heller svetsas i, såvida detta inte är nödvändigt vid monteringen av avskiljaren i anläggningen.
- Lyftiglorna ⑤ får endast användas för hantering vid montering.
- Enheten fungerar oberoende av flödesriktningen ②.
- Erfordrat utrymme för demontering av separationselementet enligt tabell 1.
- Blockera inte luftningsventilen ⑦ och håll ventilerna ③/⑦ åtkomliga.
- Använd produktdekalerna som levereras separat om dekalerna på produkten inte är synliga, t.ex. efter att avskiljaren isolerats.
- Vi rekommenderar att montera avstängningsventiler på avskiljarens båda sidor, särskilt på BD/HD, BF/HF.
- Montera bifogad tömningsventil ③ i botten på avskiljaren, stäng av ventilen och montera säkerhetspluggen ④. (Ej för BA/HA)
- Ett rör kan monteras i luften ④ som leder bort utsläppt luft (som luktar). Överflödiga smutspartiklar eller skum som bildas kan orsaka ett tillfälligt läckage från luftningsventilen ④.
- Max. tillåtna hydrauliska testtryck: 1,5 x max. driftryck (se produktdekal ①).
- Om anläggningen testas med tryckluft skall avskiljaren stängas av tillfälligt med en huv R/2 (bifogas ej ④). Kom ihåg: huv R/2 måste avlägsnas innan anläggningen tas i drift.
- För separatorer > DN300, måste ventil ⑩ vara stängd. Observera: ventil ⑩ måste öppnas innan installationen driftsätts.

- Randavloppet ⑦ och den manuella luftningsventilen ② är utformade för att blåsa ut/ansläppa in stora mängder luft när anläggningen fylls/töms.

### ⚠ OBS!

Hett vatten eller het ånga kan strömma ut!

- Öppna den manuella luftningsventilen ② (max. 1 varv) eller använd följande procedur när randavloppet ⑦ används:
- Avlägsna säkerhetslocket ⑧ eller pluggen ④.
- Montera en slang, som tål respektive tryck och temperatur, för att tömma anläggningen på vatten på lämplig plats.
- Använd kåpans ⑥ baksida för att öppna ventilen ⑦ successivt.
- Stäng ventilen ⑦ när all luft släppts ut.
- Montera säkerhetslocket ⑧ eller pluggen ④.
- Återstående avluftning görs automatiskt av avskiljaren (ej för BE/HE och BF/HF).

### Tömma smuts och flytande föroreningar

Efter att avskiljaren tagits i drift måste den tömmas regelbundet av en auktoriserad montör för att avlägsna ansamlade föroreningar enligt nedanstående procedur. Korrekt och regelbunden tömning säkerställer korrekt funktion hos separatorn och maximerar förväntad livslängd samt problemfri drift av enheten och systemet. Regelbundna analyser av servovätskan kommer att bidra till att upprätthålla rätt kvalitet på vätskan och prestandan på själva systemet.

### ⚠ OBS!

- Vattnet kan vara hett!
- Försök att begränsa mängden vatten som töms så mycket som möjligt.
- Kontrollera anläggningens tryck efter tömning och fyll om nödvändigt på.

- Avlägsna säkerhetspluggen ④.
- Montera en slang eller en permanent anslutning som är anpassad för aktuellt tryck och temperatur. Släpper ut det insamlade skräpet från enheten till en behållare som är anpassad för att fånga upp skräpet. Följ lokala bestämmelser när det uppsamlade skräpet och vätskan bortskaffas.
- Öppna tömningsventilen ③ successivt en kort stund.
- Stäng tömningsventilen ③ när det inte finns fler föroreningar att tömma.
- Sätt tillbaka säkerhetspluggen ④.
- Randavloppet ⑦ kan användas för att avlägsna flytande föroreningar:
- Avlägsna säkerhetslocket ⑧ eller pluggen ④.
- Montera en slang som tål respektive tryck och temperatur, för att tömma anläggningen på vatten på lämplig plats.
- Använd kåpans ⑥ baksida för att öppna ventilen ⑦ successivt en kort stund.
- Stäng ventilen ⑦ när det inte finns fler flytande föroreningar att tömma.
- Montera säkerhetslocket ⑧ eller pluggen ④.

### Underhåll (endast för BD/HD och BF/HF)

Separationselementet (Spirotube-knippe) kan rengöras eller bytas ut.

### ⚠ OBS!

- Kontrollera att avskiljaren är trycklös och låt den kallna.
- Rörknippen och bottnar kan vara betydligt tyngre av blockerade föroreningar.
- Spirotube-knippen vilar helt på bottnen. Stöd botten och knippe med lämpliga lyftdon. I vissa situationer kan Spirotube-knippen vara t.ex. korroderat eller förorenat, vilket kan minska den mekaniska styrkan.
- Rörknippet kan värma.
- Rengör aldrig med frätande kemikalier.

Gör så här för att rengöra eller byta Spirotube-knippen:

- Töm avskiljaren.
- Lossa tömningsventilen ③.
- Demontera bottnen. (Se tabell 2 för bottnens och Spirotube-knippets vikt)
- Rengör Spirotube-knippen, t.ex. med hett vatten eller lågtrycksånga.
- Kontrollera knippet och byt det om nödvändigt. Tag kontakt med leverantören för reserverdelar.
- Rengör flänsytorna och använd en ny flänspackning.
- Montera Spirotube-knippen på rätt plats. På den demonterbara kombinerade luft- och smutsavskiljaren (BD/HD) skall du tänka på randavloppet position längst upp på enheten. Därför får Spirotube-knippen en ursparning.
- Montera bultarna och drag åt dem korsvis med vridmomenten enligt tabell 3.
- Sätt tillbaka tömningsventilen ③ och säkerhetspluggen ④.
- Fyll på anläggningen och kontrollera om den läcker.

### Fel

- Första gången luftningsventilen ④ används kan det droppa lite. (Ej för BD/HD och BF/HF). Detta slutar efter en kort period.
- Tag alltid kontakt med montören vid fel.
- När luftningsventilen ④ läcker, skall hela avluftningskåpan (fig.1A,A) bytas ut. (Ej för BE/HE och BF/HF)

### Garanti

- 5 år efter inköpsdatum.
- Felaktig montering eller obehörig användning eller reparation kan häva garantin.
- Skador eller förluster som uppkommit på grund av fel omfattas inte av garantin.
- Normalt slitage gäller ej på garantin.

Med reservation för ändringar.

Ej lämplig för användning utomhus.

**Tebrikler!** Kullandığınız tesisatın kalitesinde kesin biçimde önemli bir artış sağlayacak olan bir ürün satın alımdır.

Buradaki talimatlar, B'S ve H'S hariç, adı B veya H ile başlayan ürün tipleri için geçerlidir (Şekil 1A, 1D).

Üretici: Spirotech bv, Helmond - Hollanda

Elimizde ürünün tasarımı ve üretimi, Basıncılı Ekipmanlar Direktifi'nde (97/23/EC) belirtilen Ses Mühendisliği Uygulamaları doğrultusunda gerçekleştirilmiştir.

### ⚠️ DİKKAT

- Bu talimatlar, ürünle birlikte tem kullancıya verilmeli ve tem kullancı tarafından saklanmalıdır.
- Bu sürece yerel yasa ve yönetmeliklerin de göz önünde bulundurulması gerekir.

### Uygulama

Su ve su / glikol karışimlarının (maksimum %50) hava, gazı ve / veya kirden tam otomatik biçimde arıtılması. Minerallerden arıtım su, içme suyu ve tehlikeli ya da alev alabilen maddelerle kullanılmamalı. Yerel yasa ve yönetmeliklere onaylanmıyorsa / inhibitör maddelerle kombine olarak kullanılabilir. Lütfen tesisatınızın yapımında kullanılan malzemeye uygunluğunu kontrol edin. Daha ayrıntılı bilgi için ürünün satıcısına başvurabilirsiniz.

### Basınc ve sıcaklık aralığı (Şekil 1A, 1D)

Çalışma basıncı: 0 – 10 bar-g.  
Çalışma sıcaklığı: 0 – 110 °C.  
Üründe başka bir şekilde açıkça belirtilmedikçe.

### Kalite kontrolü

#### Sızdırmazlık testi:

	Standart ve <= DN30	p > 10 bar veya T > 110 °C veya > DN300
Test basıncı	7 +/- 1 bar-g	1,5 x çalışma basıncı
Test ortamı	Hava	Su
Test süresi	60 s.	60 dak.
Onay kriteri	Sızdırma yok	Sızdırma yok

#### Hava atma ventil fonksiyon testi (BE/HE ve BF/HF için geçerli değildir):

Ventil açılma testi	Havayı tamamen atıyor
Ventil kapama testi	Ventil kapama normal

Kalite, güvenli ve çevre açısından denetim, aşağıdaki sertifikalı Yönetim sistemlerine göre sağlanır:

- NEN-EN-ISO 9001
- NEN-EN-ISO 14001
- OHSAS 18001

### ⚠️ DİKKAT

- Montaj ve bakım, yalnız kalifiye tesisatçılar tarafından yapılmalıdır.
- Ayrıca üzerinde herhangi bir çalışma yapmaya başlamadan önce basıncı mutlaka sıfıra düşürün ve cihazın soğumasını bekleyin.
- "Çalışma" halindeki ürüne ellenmesi yanıklara yol açabilir.
- Drenaj vanasını asla (tesisatı) doldurma amaçlı kullanmayın.

### Dikkat edilmesi gerekenler (Şekil 1B)

- Ayrıca ambalajından çıkarırken aşağıdaki güvenlik önlemlerine özellikle dikkat edilmelidir:
  - Güvenlik kancası bulunan, onaylı taşıma zincirleri / kayışları kullanın.
  - Ayrıca kaldırma başlamadan önce zincirlerin / kayışların sağlamlığını kontrol edin.
  - Yükün altında durmayın.
  - Ayrıca serbestçe hareket edebilmesini sağlayın.

### Montaj

Havanın maksimum düzeyde atılmasını sağlamak için kombine hava / tortu ve pislik ayırıcının, tesisatın en sıcak bölümüne yerleştirilmesi gerekir; örneğin, kalorifer tesisatında kazan çıkışına, klima tesisatında ana dönüş borusuna takılabilir. Tortu, pislik ayırıcının, korunması istenen cihazlardan önce, örneğin ana dönüş borusundan önce doğrudan tesisatın tercihi edilir.

- Ayrıca, herhangi bir germe kuvvetine maruz bırakılmadan ve gövdesi düşey olacak şekilde takılmalıdır.
- Ayrıca, borulara dayanak yapılmamalıdır.
- Ayrıca üzerinde hiçbir şekilde değişiklik yapılmamalı, ayırıcının tesisata monte etmek için gerekli olanın dışında hiçbir şekilde kaynak ve lehim uygulanmamalıdır.
- Taşıma kulpları ⑤ ancak montaj sırasında üniteyi kaldırmak için kullanılabilir.
- Ünite, akım doğrultusundan bağımsız şekilde ②.
- Tablo 1'e göre sökülmesi için gerekli boşluk.
- Hava atma vanalarının önu kapatılmamalı (②) ve ③/⑦ vanaları kolay ulaşılabilir biçimde yerleştirilmelidir.
- İzolasyon vb. işlemlerin ardından ürün üzerindeki etiketler siliklesirse, pakete dahil ürün etiketlerini kullanın.
- Özellikle BD/HD, BF/HF tiplerinde, ayırıcının her iki tarafına *shut-off* vanaları takılması önerilir.
- Pakete dahil drenaj vanasını ③ ayırıcının dip kısmına takın, vanayı kapatın ve sonra emniyet tıkaçını ④ takın. (BA/HA için geçerli değildir)
- Boşaltılan (kötü kokulu) havayı uzaklaştırmak için hava vanasını ② bir boru takılabilir. Açın bir veya köpük birikmesi, hava atma vanasında ② geçici tıkanmaya yol açabilir.
- Tolere edilen maksimum hidrolik test basıncı: 1,5 x maksimum çalışma basıncı (bkz. ürün etiketi ①).
- Sıkıştırılmış hava ile test yapılmıyorsa, ayırıcı, R/2 kapak ile kapatılmalıdır (pakete dahil değildir) ⑥. Önemli: Tesisatı çalıştırmaya başlamadan önce R/2 kapak çıkarılmalıdır.

- Ayrıca R/2 > DN300, valfin ⑩ kapatılması gerekir. Dikkat: valfin ⑩, kurulum çalıştırılmadan önce açılması gerekir.
- Pislik atma vanası ⑦ ile manüel hava atma vanası ⑨ tesisat doldurulurken / boşaltılarken büyük miktarlarda havanın dışarı atılmasına / içeri alınmasına kullanılır.

### ⚠️ DİKKAT

- Sıcak su veya buhar kaçağı olabilir!
- Pislik atma vanasını ② kullanırken manüel hava atma vanasını ⑦ açın (maks. 1 kez çevirin) veya aşağıdaki yöntemi izleyin:
  - Emniyet kapağını ⑧ veya tapayı ⑩ kaldırın.
  - Tesisattaki basınca ve sıcaklığa dayanacak bir hortum takarak suyu uygun bir yere boşaltın.
  - Kapağın arka kısmını ⑧ kullanarak pislik atma vanasını ⑦ yavaş yavaş açın.
  - Hava tamamen atılınca pislik atma vanasını ⑦ kapatın.
  - Emniyet kapağını ⑧ veya tapayı ⑩ takın.
  - Kalan havayı ayrıca otomatik olarak atar (BE/HE ile BF/HF için geçerli değildir).

### Ayırıcının pisliğin boşaltılması (BA/HA için geçerli değildir)

Ayrıca kullanılmaya başlandıktan sonra, içinde biriken pisliğin atılması için kalifiye bir tesisatçı tarafından aşağıdaki yöntemle göre düzenli aralarla drenaj uygulanmalıdır. Düzgün ve düzenli boşaltma işlemi, ayırıcının doğru bir şekilde işlevine ve beklenen kullanım süresinin en üst seviyeye çıkarılmasını, ayrıca ünitenin ve sistemin sorunsuz bir şekilde çalışmasını sağlar. Sistem sıvısı üzerinde yapılan düzenli incelemeler, doğru sıvı kalitesinin ve bu şekilde de sistem performansının korunmasına için doğru önlemlerin alınmasına yardımcı olur.

### ⚠️ DİKKAT

- Su, kaynar derecede sıcak olabilir!
- Drenaj işleminde mümkün olduğunca az miktarda su atmaya çalışın.
- Drenaj sonrasında tesisattaki basıncı kontrol edin ve gerekirse tesisatı a su basın.

- Emniyet tıkaçını ④ çıkarın.
- Basınc ve sıcaklıkla ilişkili olarak drenaj bir hortum ya da kalıcı bir bağlantı takın. Artığı yakalamak için biriken artığın ünitenin uygun bir konteyner boşaltmasını sağlayın. Yakalanan artığın ve sıvının atılması konusunda Lütfen yerel yönetmelikleri uygulayın.
- Drenaj vanasını ③ kısa süreyle yavaş yavaş açın.
- Drenajla artık pislik atılmıyorsa, drenaj vanasını kapatın ③.
- Emniyet tıkaçını ④ takın.
- Yüzer durumdaki kirleticileri atmak için pislik atma vanası ⑦ kullanılır:
  - Emniyet kapağını ⑧ veya tapayı ⑩ kaldırın.
  - Tesisattaki basınca ve sıcaklığa dayanacak bir hortum takarak suyu uygun bir yere boşaltın.
  - Kapağın arka kısmını ⑧ kullanarak pislik atma vanasını ⑦ kısa süreyle yavaş yavaş açın.
  - Drenajla artık pislik atılmıyorsa, pislik atma vanasını kapatın ⑦.
  - Emniyet kapağını ⑧ veya tapayı ⑩ takın.

### Bakım (yalnız BD/HD ve BF/HF için)

Ayırma elemanı (Spirotube tertibatı) temizlenebilir ve gerekirse değiştirilebilir.

### ⚠️ DİKKAT

- Ayırıcının basıncını sıfıra indirin ve soğumasını bekleyin.
- Boru demeti ve ünitenin dip kısmı, pislik birikimi yüzünden açığa çıkabilir olabilir.
- Spirotube boru demeti ünitenin altı a dayanır. Ünitenin altı ve boru demetini, kaldırma veya çekmeye uygun aletlerle destekleyin. Bazi durumlarda Spirotube boru demeti koruyucu, kir birikmesi gibi koşullardan etkilenerek dayanımını yitirebilir.
- Boru demeti sarkıp düşebilir.
- Temizliğinde asla aşındırıcı kimyasal madde kullanmayın.

Spirotube boru demetini temizlemek veya değiştirmek için aşağıdaki yol izlenmelidir:

- Ayrıca drenaj uygulayın.
- Drenaj vanasını çevirerek açın ③.
- Ünitenin alt kısmını sökün. (Alt kısmın ve Spirotube boru demetinin ağırlığı için bkz. Tablo 2.)
- Spirotube boru demetini sıcağı su ve düşük basıncılı buharla temizleyin.
- Boru demetini inceleyin, gerekirse değiştirin. Yedek parça için üniteyi satın aldığınız yere başvurun.
- Flaş yüzeylerini temizleyin yeni flaş contası takın.
- Spirotube boru demetini ve ünitenin alt kısmını tekrar takın.
- Spirotube demetini doğru yerleştirin. Sökülebilir kombine hava ve pislik ayırıcı (BD/HD) kullanırken, ünitenin tepesindeki pislik atma vanasının konumuna dikkat etmelisiniz. Bu yüzden Spirotube demetinin kesme devresi bulunmamaktadır.
- Cıvataları takın ve Tablo 3'te gösterildiği gibi tortu çapraz çevirerek sıkıştırın.
- Drenaj vanasını ③ ile emniyet tıkaçını ④ takın.
- Tesisatı doldur sızdırma kontrolü yapın.

### Arıza

- İlk kullanımında havalandırma vanası ④ biraz su damlatabilir. (BE/HE ve BF/HF için geçerli değildir.) Bu durum kısa sürede düzelecektir.
- Ünitede arıza olması halinde mutlaka bir tesisatçıya başvurun.
- Hava atma vanasında ② sızıntı oluyorsa, hava atma kapağının komple değiştirilmesi şarttır. (BE/HE ve BF/HF için geçerli değildir.)

### Garanti

- Satın alma tarihinden itibaren beş yıldır.
- Yanlış montaj veya ünitenin eliyenilsiz ellece kullanılmasına ya da onarılması, garantiye geçersiz hale getirebilir.
- Arızadan kaynaklanan zarar ziyan, garanti kapsamında değildir.
- Normal yıpranma ve aşınma garanti kapsamında yer almaz.

Üretici, değişiklik yapma hakkını saklı tutar.

**Yalnız kapalı mekânda kullanılır.**

**恭喜！**有了本产品，您原有系统的整体运行质量必将得到提高。

本说明适用于 B 或 H 系列产品 (B'S, H'S 系列除外)。 (图 1A, ①)。  
 制造商: Spirotech bv, Helmond - 荷兰

本产品是严格按照欧盟所制定的《压力容器指令 97/23/CE》(Pressure Equipment Directive, 97/23/EC) 中“安全工程规范”(Sound Engineering Practice) 的相关要求来进行设计和制造的。

### ⚠️ 注意

- 本说明书必须交给最终用户妥善保存。
- 必须符合地方法规。

### 应用

本产品能够 (完全) 自动排出水或水和乙二醇水溶液 (最大浓度 50%) 中的空气、气体和/或杂质。不适用于去离子水、饮用水或易燃的危险气体。可用于地方法规核准的化学品 / 抗氧化剂。使用前请检查与整套系统所使用的材料是否相容。如需更多产品相关信息, 请与您的供应商联系。

### 压力和温度范围 (图 1A, ①)

工作压力范围: 0 - 10 bar-g。  
 工作温度范围: 0 - 110 °C。  
 除非产品上有其它附加说明

### 质量控制

防漏测试:

	标准和 <= DN300 7 +/- 1 bar-g	p > 10 bar 或 T > 110 °C > DN300 1.5 倍工作压力
测试压力	空气	水
测试介质	60 秒	60 分
测试时间	无泄漏	无泄漏
通过标准		

排气阀功能测试 (不适用于 BE/HE 和 BF/HF 系列):

阀门开启测试	气孔全开
阀门关闭测试	阀门正常关闭

本产品已通过如下认证:

- NEN-EN-ISO 9001
- NEN-EN-ISO 14001
- OHSAS 18001

### ⚠️ 注意

- 本产品的安装和保养必须由专业人员完成。
- 安装或保养史派鲁特排气/除污产品时, 请确认系统处于无压力并冷却的状态。
- 接触工作中的本产品可能造成烫伤。
- 禁止由排水阀向设备内加水。

### 拿取 (图 1B)

将除污器从包装中拿出来时, 务必遵照以下安全程序:

- 使用经过核准的起重链条 / 吊带和安全钩。
- 吊起除污器之前, 确认起重链条 / 吊带是否已经绷紧。
- 不要站在产品的下方。
- 确认除污器能够自由移动。

### 安装

为了达到最好的除气效果, 除气器和组合式除气 / 除污器应安装在系统中温度最高的部位。例如: 中央采暖系统的主回水口处或制冷系统的主回水口处。除污器应直接安装在需要保护的零部件之前, 例如: 主回水口处。

- 除污器应该在无压迫状态下垂直安装。
- 不可用除污器支撑其他管路。
- 除非系统安装所需, 不得以任何方式修改除污器的设计或进行任何焊接。
- 起吊环⑨只能用于在安装时吊起本产品。
- 本的运行与水流方向无关⑩。
- 需按表 1 所示为气水分离组件留出必要的拆卸空间。
- 不可堵住排气阀⑥⑨, 并保持阀门⑦⑦周边的畅通。
- 如果除污器安装完成后看不到产品标签 (例如: 被绝缘措施盖住), 则应将备用的产品标签贴上去。
- 我们建议在除污器两侧都安装截止阀, 尤其是 BD/HD, BF/HF 系列。
- 将排水阀③安装在除污器的底部, 关上阀门, 再安装上安全盖④ (不适用于 BA/HA 系列)。
- 可在排气孔⑧处连接一根导管, 以导出废气 (有臭味的)。过多的杂质或泡沫可能导致排气阀⑧的短时泄漏。
- 水压测试所允许的最大压力值为设备最大工作压力的 1.5 倍 (参见产品标签①)。
- 当使用压缩空气对本设备进行测试时, 必须用一个 R1/2 盖 (未附) 将排气阀暂时关闭。⑥ 注意: 在设备使用前必须将 R1/2 盖卸下。
- 如果分隔器 > DN300, 阀门 ⑩ 必须关闭。注意: 在试运行之前, 阀门 ⑩ 必须打开。
- 排污阀⑦和手工排气阀⑧的作用是用于在系统注水 / 排空时排出或灌入大量空气。

### ⚠️ 注意

排出的水或蒸汽温度可能很高!

- 开启手工排气阀⑧ (最多旋转一圈) 或按照以下程序操作排污阀⑦:
- 卸下安全帽⑩或安全塞⑪。
- 接上一根耐压、耐高温的水管, 将除气器内的水排出到一个适当的地方。
- 用盖子⑨的背面慢慢打开排污阀⑦。
- 排出所有空气后, 将排污阀⑦关上。
- 装上安全帽⑩或安全塞⑪。
- 除污器会自动完成剩下的除气程序 (不适用于 BE/HE 和 BF/HF 系列)。

### 排出杂质和漂浮污染物

启动后, 须由专业人员经常按照以下程序替换除污器排水, 以除去内部累积的杂质。

### ⚠️ 注意

- 排出的水温度可能很高!
- 尽量将排出的水量控制在最少。
- 必要时应在排水和加水后检查系统压力。

- 卸下安全盖④。
- 装上可承受相关压力和温度的软管或永久性连接管。将设备中收集的碎屑释放到适合的容器以将碎屑收集起来。有关所收集碎屑和液体的处理, 请遵照当地法规。
- 慢慢打开排水阀③, 并维持一小段时间。
- 确认没有杂质流出后, 立刻关闭排水阀③。
- 装回安全盖④。
- 您可以用排污阀⑦去除漂浮污染物:
  - 卸下安全帽⑩或安全塞⑪。
  - 接上一根耐压、耐高温的水管, 将除气设备内的水排出到适当的地方。
  - 用盖子⑨的背面慢慢打开排污阀⑦, 并维持一段时间。
  - 确认没有杂质流出后, 将排污阀⑦关上。
  - 装上安全帽⑩或安全塞⑪。

### 保养 (仅适用于 BD/HD 和 BF/HF 系列)

分离组件 (史派鲁特管组-Spirotube) 可以清洁或更换。正确并定期排放可确保除污器正常运行、最大化使用寿命, 以及保证设备与系统的正常工作。定期排放液体系统有助于采取正确的措施, 提高液体质量, 从而提升系统性能。

### ⚠️ 注意

- 操作前, 前除污器处于无压并冷却的状态。
- 除污器的管组和底部可能因为杂质累积而变重。
- 史派鲁特管组的重量完全压在除气/除污设备底部。因此, 您必须用适当的起重设备来支撑除气/除污设备的底部和管组。史派鲁特管组的机械强度有时会因一些原因受损, 例如: 腐蚀或脏污。
- 管组可能倒侧。
- 禁止使用腐蚀性的化学品清洁本设备。

### 以下是史派鲁特管组的清洁或更换步骤:

- 将除污器的水排出。
- 卸下排水阀③的螺丝。
- 卸下除气器的底部 (除气器底部和史派鲁特管组的重量请见表 2)。
- 清洁史派鲁特管组, 例如: 用热水或低压蒸汽清洁。
- 检查管组, 如有必要的话则更换新的零部件。如果需要备用的零件, 请与您的供应商联系。
- 清洁法兰面, 并换上一个新的法兰垫圈。
- 将史派鲁特管组和底部装回。
- 把史派鲁特管组装在正确的位置。如果是可拆卸的组合式除气/除污器 (BD/HD 系列), 您必须留意设备顶部排污阀的位置。因此, 该型号的史派鲁特管组有一个切口。
- 装上螺栓, 用表 3 列出的扭力扳手交叉旋紧。
- 装上排水阀③和安全塞④。
- 重新加水到系统中, 并检查是否有漏。

### 故障排除:

- 本设备第一次运行时, 排气阀⑧可能出现轻微滴水现象 (不适用于 BE/HE 和 BF/HF 系列)。运行一段时间后, 这种现象就会消失。
- 如遇到产品故障, 请及时与您的安装工程师联系。
- 如果加水时⑧漏水, 则整个除气盖也必须更换 (不适用于 BE/HE 和 BF/HF 系列)。

### 质量保修承诺

- 客户自购买之日起 5 年内享受设备保修服务。
- 由于不正确的安装或不适当的使用所造成的设备损坏不在保修范围之内。
- 因为人为疏忽而造成的设备损坏及其它损失不在承诺赔偿的范围之内。
- 质保范围不包括正常磨损情况。

本公司保留本说明的最终解释权及修改权。

**不适用于户外使用。**



# SPIROVENT SPIROTRAP SPIROCOMBI

The manufacturer reserves the right to make changes without prior notifications.

©Copyright Spirotech bv

Information given in this brochure may not be reproduced complete or in part without the prior writtencensent of Spirotech bv

Spirotech is a Spiro Enterprises Company



Spirotech bv, The Netherlands, [www.spirotech.com](http://www.spirotech.com)

17.658\_03